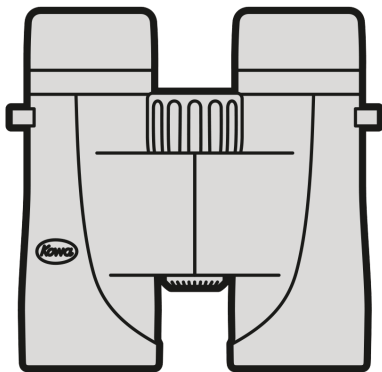




# SVIII

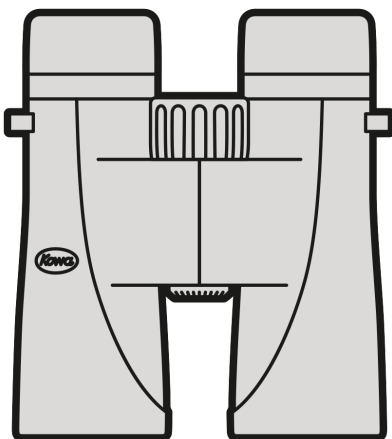
KOWA FERNGLÄSER

## SVIII 32



	SVIII 8X32	SVIII 10X32
Objektivdurchmesser	32mm	32mm
Vergrößerung	8x	10x
Austrittspupillendurchmesser	4.0	3.2
Sichtfeld in Grad	8.7	6.7
Sichtfeld auf 1000 m	152m	117m
Austrittspupillenabstand	15.5mm	15.5mm
Pupillenabstand	56-72mm	56-72mm
Naheinstellgrenze	2.0m	2.0m
Gehäuse	Wasserdicht/Stickstoff gefüllt	
Länge	127mm	127mm
Gewicht	485g	475g
Stativhalterung*	Ja	Ja

## SVIII 42



	SVIII 8X42	SVIII 10X42
Objektivdurchmesser	42mm	42mm
Vergrößerung	8x	10x
Austrittspupillendurchmesser	5.3	4.2
Sichtfeld in Grad	7.2	7.0
Sichtfeld auf 1000 m	126m	122m
Austrittspupillenabstand	20mm	15.5mm
Pupillenabstand	56-72mm	56-72mm
Naheinstellgrenze	3.0m	3.0m
Gehäuse	Wasserdicht/Stickstoff gefüllt	
Länge	149mm	147mm
Gewicht	545g	555g
Stativhalterung*	Ja	Ja

\*Erfordert den Kowa KB2-MT Stativadapter