

Klemmbereiche der Baader Solar Filter (innen/außen)



ASTF / BDSF – ClearWhite Baader Solar Filter für High-End Teleskope (inklusive temperaturkompensierender Filterfassung)

Artikel # ASTF (OD 5.1)	Artikel # BDSF (OD 3.8)	Filter Name	ideal geeignet für Öffnungs- bereich	Öffnung (mm / Zoll)	Filter Durch- messer	Netto Gewicht (g)	Klemmbereich			
							anliegend an inneren Tubus Ø		anliegend an äußeren Tubus Ø	
							mit 10mm Stift	mit 20mm Stift	mit 10mm Stift	mit 20mm Stift
2423010	2459370	ASTF/BDSF 80	70 – 90	80 / 3,15	170	139	130 – 160	140 – 170	110 – 140	100 – 130
2423011	2459371	ASTF/BDSF 100	90 – 110	100 / 3,94	190	150	150 ⁽¹⁾ – 180 ⁽²⁾	160 – 190	130 ⁽³⁾ – 160 ⁽⁴⁾	120 – 150
2423012	2459372	ASTF/BDSF 120	110 – 130	120 / 4,72	210	155	170 – 200	180 – 210	150 – 180	140 – 170
2423013	2459373	ASTF/BDSF 140	130 – 150	140 / 5,51	230	173	190 – 220	200 – 230	170 – 200	160 – 190
2423014	2459374	ASTF/BDSF 160	150 – 170	160 / 6,30	250	184	210 – 240	220 – 250	190 – 220	180 – 210
2423015	2459375	ASTF/BDSF 180	170 – 190	180 / 7,09	270	195	230 – 260	240 – 270	210 – 240	200 – 230
2423016	–	ASTF 200	190 – 210	200 / 7,87	290	207	250 – 280	260 – 290	230 – 260	220 – 250
2423017	–	ASTF 240	230 – 250	240 / 9,45	330	230	290 – 320	300 – 330	270 – 300	260 – 290
2423018	–	ASTF 280	270 – 290	280 / 11,02	370	253	330 – 360	340 – 370	310 – 340	300 – 330

Angegebene Maße in mm falls nicht anders angegeben.

SICHERHEITS-
HINWEISE, FAQ,
aktuelle Doku-
mente und mehr
Informationen:

www.bapl.eu/
astrosolar-clearwhite

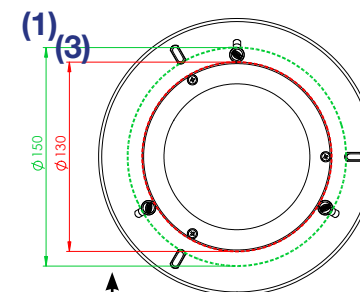


ASSF – ClearWhite Baader Solar Filter für Spektive, Amateurlinien und Teleobjektive

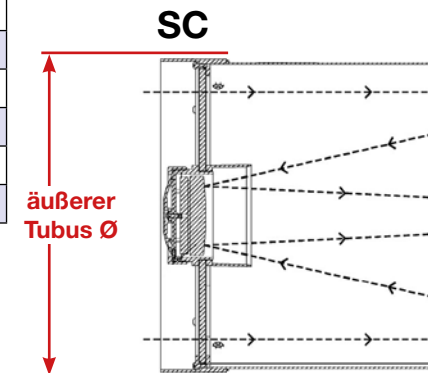
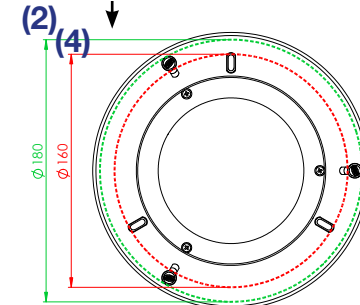
Artikel #	Filter Name	ideal geeignet für Öffnungs- bereich	Öffnung (mm / Zoll)	Filter Durch- messer	Netto Gewicht (g)	Klemmbereich	
						innerer Tubus Ø	äußerer Tubus Ø
						mit 13mm Stift	mit 13mm Stift
2423035	ASSF 50	40 – 60	50 / 1,97	110	68	81 – 96	55 – 70
2423036	ASSF 65	55 – 75	65 / 2,56	125	77	96 – 111	70 – 85
2423037	ASSF 80	70 – 90	80 / 3,15	140	84	111 – 126	85 – 100
2423038	ASSF 100	90 – 110	100 / 3,94	160	93	131 – 146	105 – 120
2423039	ASSF 115	105 – 125	115 / 4,53	175	101	146 – 161	120 – 135
						mit 10mm Stift	mit 10mm Stift
2423040	ASSF 130	120 – 140	130 / 5,12	210	151	168 – 198	148 – 178
2423041	ASSF 150	140 – 160	150 / 5,91	230	167	188 – 218	168 – 198

Angegebene Maße in mm falls nicht anders angegeben.

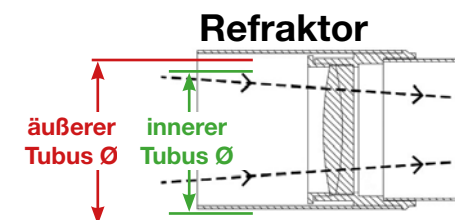
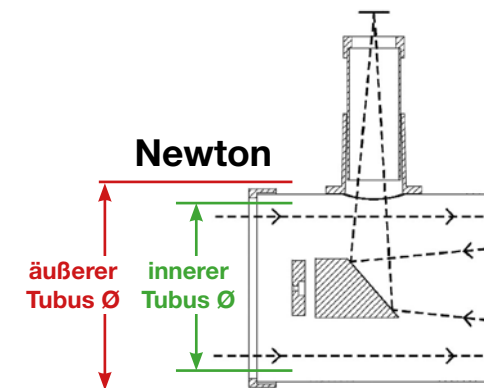
Die Filteröffnung wird
mittels der beigelegten Zen-
trierstifte zum inneren oder
äußeren Tubusdurchmesser
ausgerichtet.



Beispiel: ASTF 100
mit 10mm Stiften



Achtung, die Filter können am
SC nicht innen montiert werden



ASBF – ClearWhite Baader Solar Filter für Binokulare und alle Kameraobjektive

Artikel #	Filter Name	ideal geeignet für Öffnungs- bereich	Öffnung (mm / Zoll)	Filter Durch- messer	Netto Gewicht (g)	Klemmbereich	
						innerer Tubus Ø	äußerer Tubus Ø
						mit 13mm Stift	mit 13mm Stift
2423025	ASBF 50	40 – 60	50 / 1,97	110	68	ASBF-Filter können an Ferngläsern nicht von Innen geklemmt werden, da die Linsen zu weit vorne liegen.	55 – 70
2423026	ASBF 60	50 – 70	60 / 2,36	120	69	An Doppelrefraktoren funktioniert die Klemmung zwar mechanisch, es würde jedoch in fast jedem Falle eine Lücke entstehen.	65 – 80
2423027	ASBF 70	60 – 80	70 / 2,76	130	73		75 – 90
2423028	ASBF 80	70 – 90	80 / 3,15	140	78		85 – 100
2423029	ASBF 100	90 – 110	100 / 3,94	160	87		105 – 120

Angegebene Maße in mm falls nicht anders angegeben.