



FF90 APO

■ 使用说明书

警告

请勿通过本望远镜直接观测太阳，这样做可能导致瞬间失明，请购买专用太阳观测滤镜或滤膜，来获得最安全的观测指导。

中文版 (简体)

使用产品前请仔细阅读本使用说明书

FF90 APO是一款口径为90mm，焦距为609mm，原生焦比F6.8的天体摄影镜。FF90 APO用途多样，可用作目视观测和天文摄影。

FF90 APO的光学镜头为前三后一的四片式镜片组合，其中包含一片ED玻璃。FF90 APO支持全画幅拍摄。

FF90 APO采用自平面设计，连接成像配件后合焦即可拍摄（合焦最大范围从M54端面算起为93mm）。

FF90 APO本体重量为3.92kg，整体重量为4.52kg（包含抱箍、鸠尾板、提手）。

FF90 APO还标配了一个摄影延长管，内含2英寸滤镜螺纹，后端配有M48*0.75和M54*0.75规格的拍摄接口，方便拍摄连接。

FF90 APO遮光罩为可伸缩设计，进一步缩短整体长度，增加便携性。镜筒整体使用高质量CNC加工工艺，镜筒内部贴有消光绒，消除杂散光能力更强。

FF90 APO提手上设有寻星镜基座槽，同时在调焦器两侧各配有一个寻星镜基座，除了在更换寻星镜位置时无需拆装，还有更多位置来安装其他的天文配件。

FF90 APO配备3英寸齿轮齿条式双速调焦器，有1:10精密调焦，后端配有360度刻度像场旋转器，便于精准的调节角度。

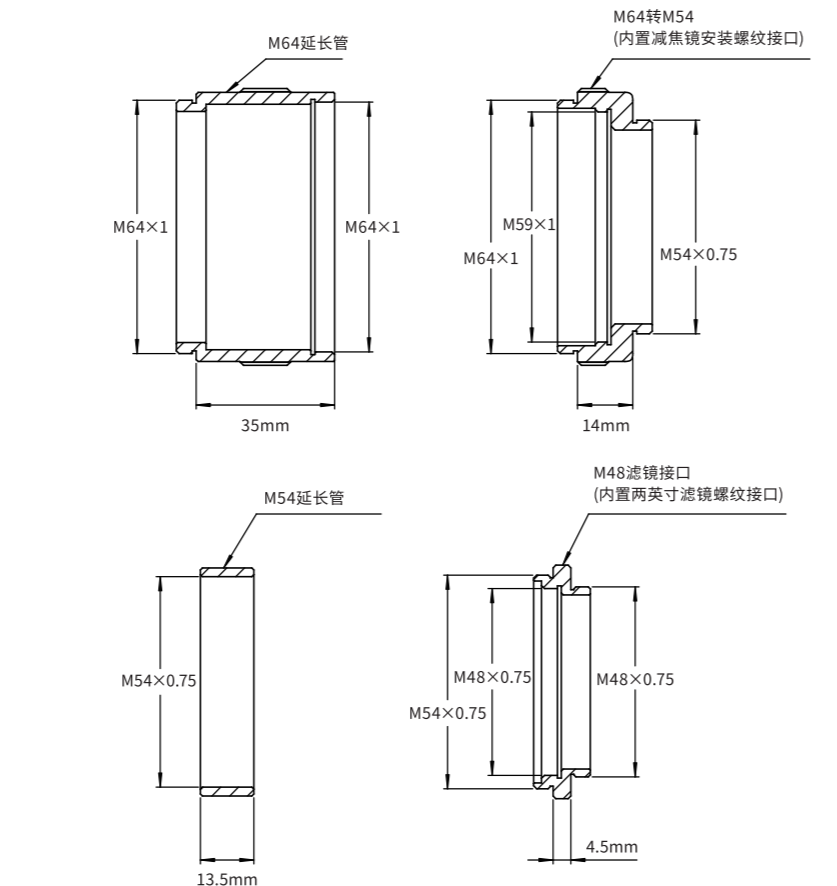
FF90 APO的鸠尾板为230mm标准窄版鸠尾板，鸠尾板上有1/4螺丝孔以及3/8螺丝孔，可以直接连接三脚架使用。

FF90 APO末端接口为2英寸接口和1.25英寸接口，方便连接目视附件。

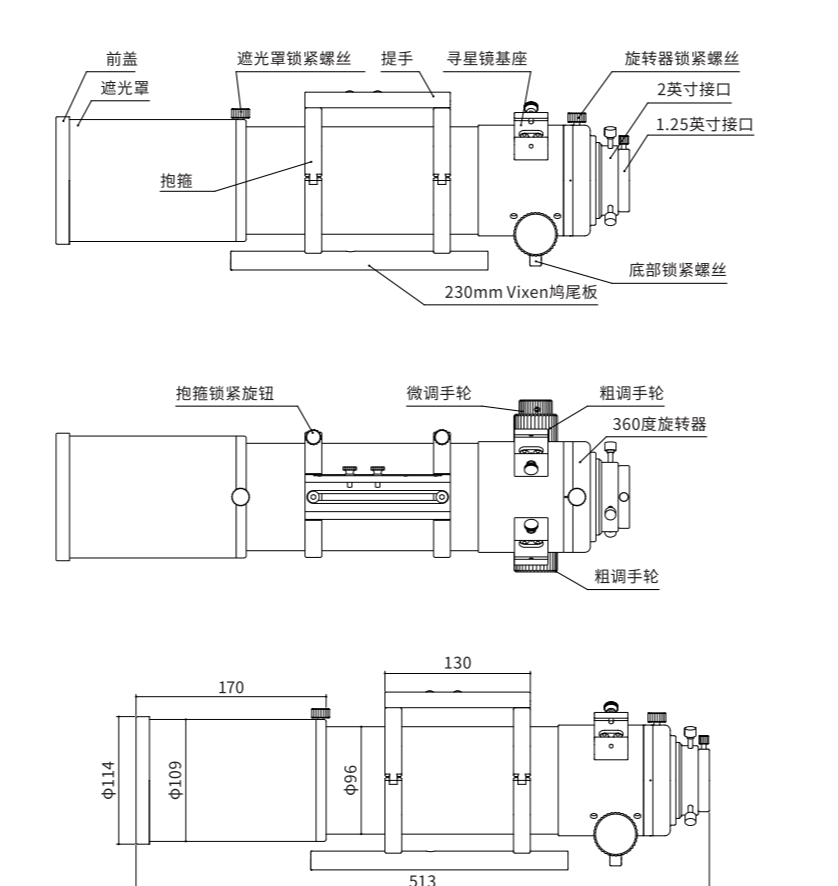
FF90 APO规格:

- 有效口径: 90mm
- 焦距: 609mm
- 焦比: F6.8
- 物镜类型: 四片式全分离APO (包括一片ED玻璃)
- 成像圈: 44mm
- 调焦筒缩进状态下后端最长连接长度: 93mm (从M54×0.75外螺纹算起)
- 拍摄模式: 75mm (从M48×0.75外螺纹算起) 93mm (从M54×0.75外螺纹算起)
- 观测模式: 112mm (从1.25英寸目镜基座算起) 122mm (从2英寸目镜基座算起)
- 全长: 513mm (含1.25英寸接口缩进状态) 599mm (含1.25英寸接口伸长状态) 550mm (加拍摄接口缩进状态) 636mm (加拍摄接口伸长状态)
- OTA重量: 3.92kg
- 总重 (包含提手、抱箍和鸠尾板): 4.52kg
- 末端接口: M64×1-M54×0.75 M54×0.75-M54×0.75 M54×0.75-M48×0.75 (内置M48×0.75 滤镜螺纹)

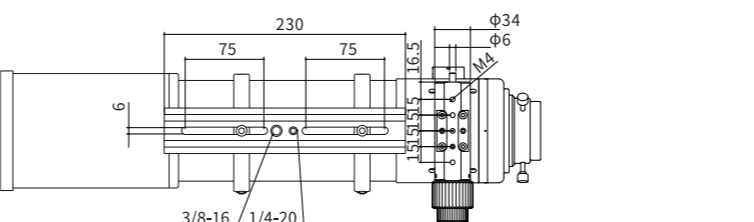
四段式拍摄连接管



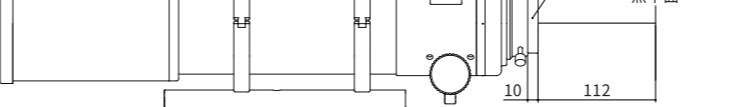
产品尺寸及部件图



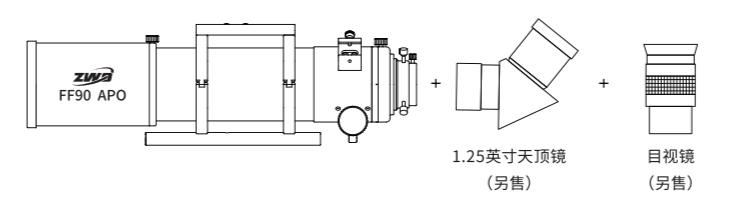
目视模式



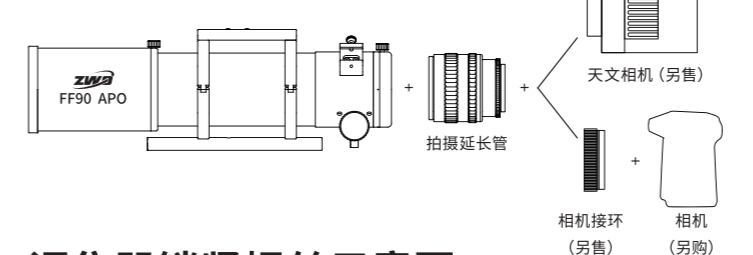
拍摄模式



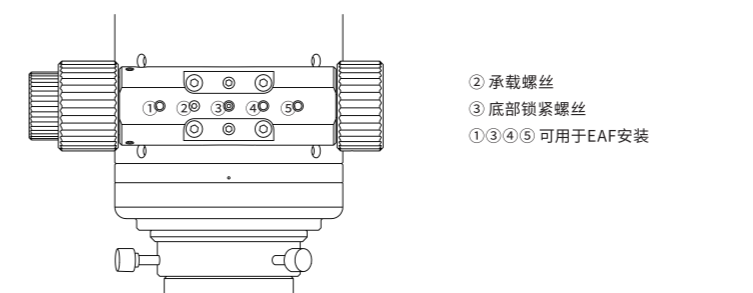
目视模式



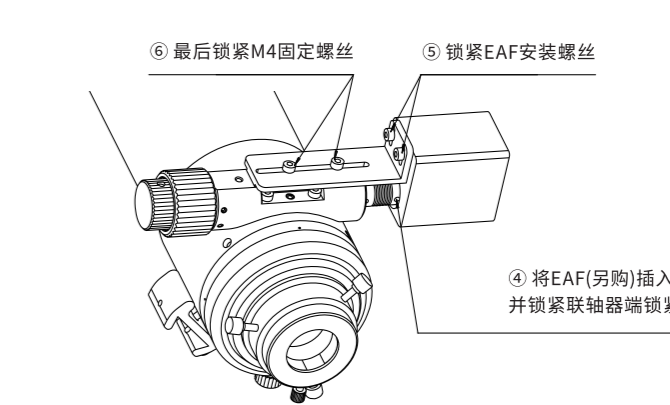
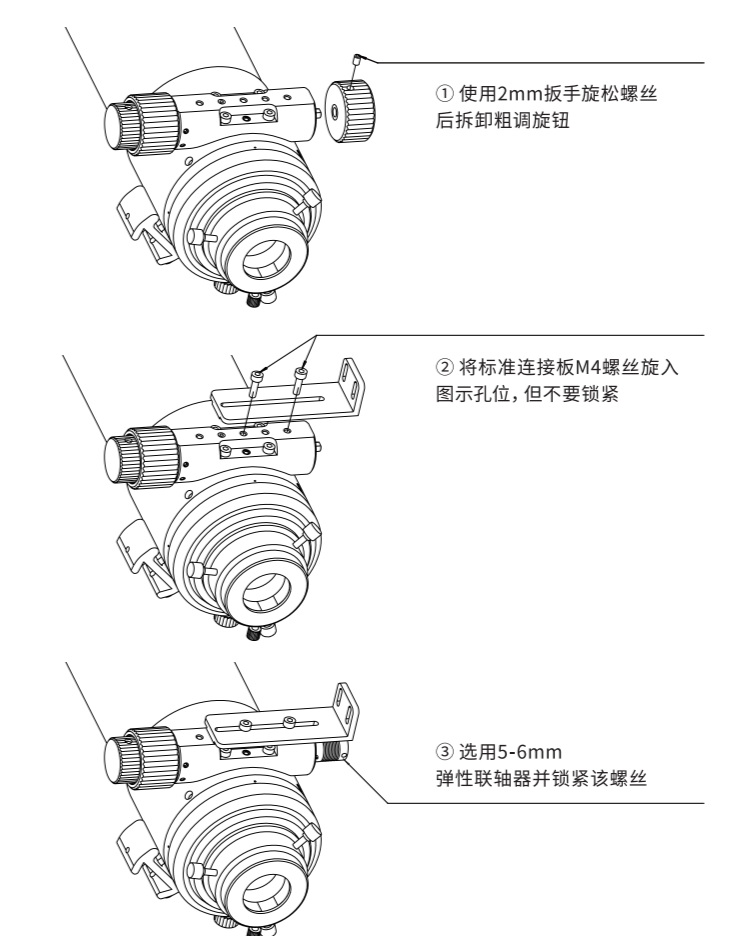
拍摄模式



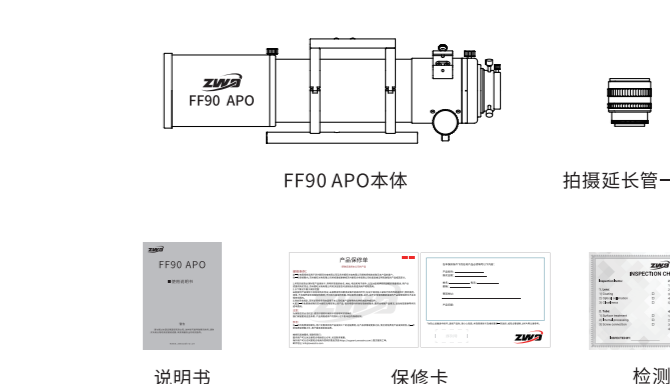
调焦器锁紧螺丝示意图



EAF安装示意图



包装含有



官方网站, 微信公众号, 视频号



哔哩哔哩, 小红书, 抖音

