

***Stereomikroskop***  
***Stereo Microscope***  
***Stéréomicroscope***  
***Estereomicroscopio***

**Bedienungsanleitung**  
**User Manual**  
**Mode d'emploi**  
**Instrucciones de uso**

**Modell / Model / Modèle / Modelo**  
**33213 & 33263**



**ESCHENBACH**

Eschenbach Optik GmbH

Nürnberg · Germany

Deutsch .....	3
English.....	14
Français .....	25
Español.....	36

### Inhaltsverzeichnis

Sicherheitshinweise .....	3
Bestimmungsgemäße Verwendung.....	5
Lieferumfang .....	5
Gewährleistung .....	5
Die Bedienelemente des Mikroskopes.....	6
Das Mikroskop in Betrieb nehmen .....	7
Verwendung mit Tischstativ (Modell 33213) .....	7
Verwendung mit Gelenkarm (Modell 33263) .....	8
Montage des Gelenkarms .....	8
Festmontage des Gelenkarms .....	8
Montage des Gelenkarms mit Klemmhalterung.....	9
Befestigung des Mikroskops am Gelenkarm .....	9
Gelenkeinstellung.....	10
Mikroskopieren.....	11
Arbeiten mit LED-Ringbeleuchtung.....	12
Pflege und Wartung.....	12
Entsorgung .....	13

### Sicherheitshinweise



#### **Gefahr eines elektrischen Schlages**

- Schließen Sie die Ringbeleuchtung des Gerätes ausschließlich über den mitgelieferten Netzadapter an eine ordnungsgemäß angeschlossene Netzsteckdose mit einer Netzspannung von 230 V~ / 50 Hz an.
- Betreiben Sie die Ringbeleuchtung nicht, wenn der Netzadapter, dessen Kabel oder das Gerät selbst beschädigt ist. Prüfen Sie den Netzadapter von Zeit zu Zeit auf Schäden. Lassen Sie defekte Netzadapter sofort vom Kundendienst reparieren oder austauschen.
- Sie dürfen das Adaptergehäuse nicht öffnen oder reparieren. Es befinden sich keinerlei Bedienelemente darin. In diesem Falle ist die Sicherheit nicht gegeben und die Gewährleistung erlischt.

- Schützen Sie das Produkt vor Feuchtigkeit und Nässe. Verwenden Sie es nur in trockenen Räumen, nicht im Freien oder in der Nähe von Flüssigkeiten.
- Achten Sie darauf, dass weder das Gerät noch der Netzadapter während des Betriebs nass oder feucht werden oder beschädigt werden können.
- Hinweis zur Netztrennung  
Um das Gerät vollständig vom Netz zu trennen, müssen Sie den Netzadapter aus der Netzsteckdose ziehen. Daher sollten Sie das Gerät so verwenden, dass stets ein ungehinderter Zugang zur Netzsteckdose gewährleistet ist, damit Sie den Netzadapter in einer Notsituation sofort abziehen können. Um Brandgefahr auszuschließen, ein unbeabsichtigtes Einschalten zu vermeiden und Energiekosten zu sparen, sollten Sie den Netzadapter bei Nichtgebrauch des Gerätes grundsätzlich von der Netzsteckdose trennen.
- Fassen Sie den Netzadapter immer direkt an, wenn Sie ihn aus der Steckdose nehmen wollen. Ziehen Sie nicht am Kabel, und fassen Sie den Netzadapter niemals mit nassen Händen an, da dies einen Kurzschluss oder elektrischen Schlag verursachen kann. Achten Sie darauf, dass das Kabel nicht eingeklemmt wird. Machen Sie niemals einen Knoten in das Kabel, und binden Sie es nicht mit anderen Kabeln. Legen Sie das Netzadapterkabel so, dass niemand darauf tritt.

 **Unfallgefahr!**

- Lassen Sie Kinder nicht unbeaufsichtigt mit optischen Geräten hantieren, weil diese mögliche Verletzungsgefahren nicht immer richtig einschätzen können.
- Achten Sie darauf, dass niemand über das Kabel der Beleuchtung stolpert.
- Falls die Beleuchtung beschädigt ist, dürfen Sie sie nicht mehr in Betrieb nehmen. Lassen Sie das Gerät von qualifiziertem Fachpersonal überprüfen und gegebenenfalls reparieren.
- Dieses Produkt ist nicht dafür bestimmt, durch Personen (einschließlich Kinder) mit eingeschränkten physischen, sensorischen oder geistigen Fähigkeiten oder mangels Erfahrung und/oder mangels Wissen benutzt zu werden, es sei denn, sie werden durch eine für ihre Sicherheit zuständige Person beaufsichtigt oder erhalten von ihr Anweisungen, wie das Produkt zu benutzen ist. Kinder sollten beaufsichtigt werden, um sicher zu stellen, dass sie nicht mit dem Produkt spielen.



### **Erstickungsgefahr!**

- Lassen Sie Verpackungsmaterial nicht achtlos liegen. Plastikfolien/-tüten, Styroporsteile etc. sind kein Spielzeug und können für Kinder gefährlich werden.

## **Bestimmungsgemäße Verwendung**

Dieses Gerät ist ausschließlich zum Mikroskopieren bestimmt. Für Schäden, die aus nicht bestimmungsgemäßem Gebrauch des Geräts resultieren, wird keine Gewährleistung übernommen!

Setzen Sie das Gerät keinen hohen Temperaturen, direkter Sonneneinstrahlung, starken Vibrationen, Schlag oder Stoß sowie anderen, hohen mechanischen Beanspruchungen aus.

## **Lieferumfang**

### *Modell 33213:*

- ▶ Mikroskopkopf komplett mit Triebkasten
- ▶ Tischstativ
- ▶ LED-Ringbeleuchtung
- ▶ Netzadapter
- ▶ Staubschutzhaube
- ▶ 2 Okularmuscheln
- ▶ Hakenschlüssel
- ▶ Bedienungsanleitung

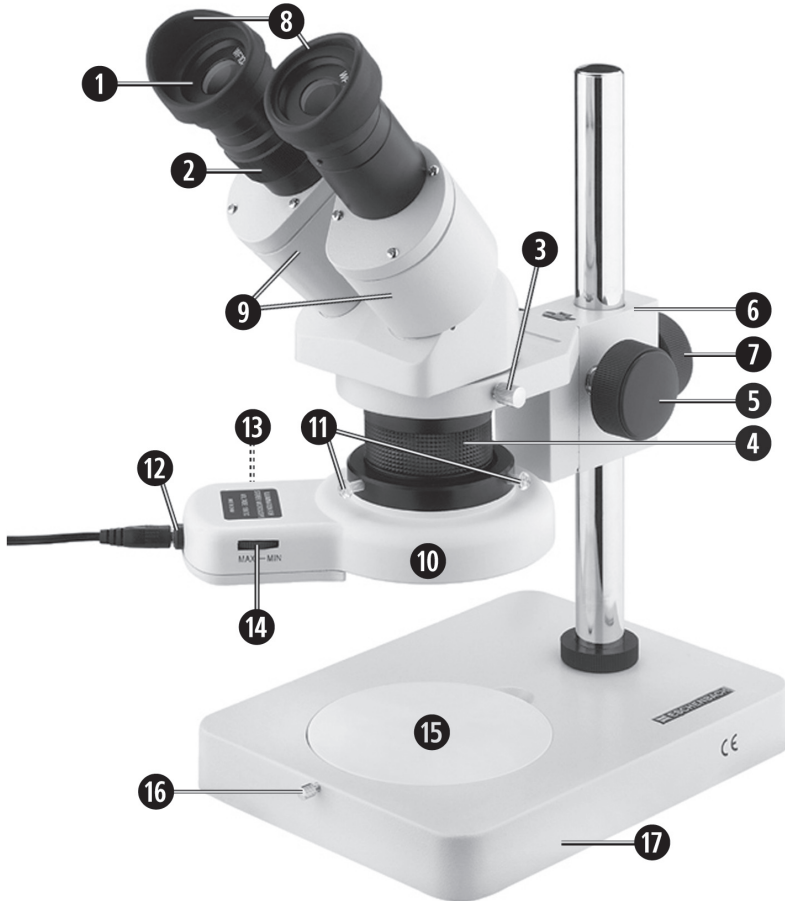
### *Modell 33263:*

- ▶ Mikroskopkopf komplett mit Triebkasten
- ▶ Gelenkarm
- ▶ Klemmhalterung
- ▶ LED-Ringbeleuchtung
- ▶ Netzadapter
- ▶ Staubschutzhaube
- ▶ 2 Okularmuscheln
- ▶ Hakenschlüssel
- ▶ Bedienungsanleitung

## **Gewährleistung**

Wir gewähren im Rahmen der gesetzlichen Bestimmungen die Funktion des in dieser Anleitung beschriebenen Produktes in Hinsicht auf auftretende Mängel, die auf Fabrikationsfehler oder Materialfehler zurückzuführen sind. Bei Schäden durch unsachgemäße Behandlung, auch bei Beschädigung durch Fall oder Stoß, besteht kein Gewährleistungsanspruch. Gewährleistung nur durch Nachweis über Kaufbeleg!

# Die Bedienelemente des Mikroskopes



- ① Okular
- ② Dioptrienausgleich
- ③ Klemmschraube für Mikroskopkopf
- ④ Objektivtubus
- ⑤ Triebknopf zur Höheneinstellung
- ⑥ Triebkasten mit Stativaufnahme
- ⑦ Feststellknopf (zur Arretierung bei Verwendung mit Tischstativ)
- ⑧ Okularmuscheln
- ⑨ Okularträger
- ⑩ LED-Ringbeleuchtung
- ⑪ Kunststoffschrauben für LED-Ringbeleuchtung
- ⑫ Buchse zum Anschluss des Netzadapterkabels
- ⑬ Ein-/Ausschalter der LED-Ringbeleuchtung
- ⑭ Leuchtleistungsregler
- ⑮ Objektträgerscheibe
- ⑯ Klemmschraube für Objektträgerscheibe
- ⑰ Tischstativ

# Das Mikroskop in Betrieb nehmen

## Verwendung mit Tischstativ (Modell 33213)

In der Variante mit Tischstativ kommt das Gerät weitgehend vormontiert.

- Bewegen Sie den Mikroskopkopf mit Hilfe des Triebknopfes ⑤ einige Zentimeter nach oben.
- Lösen Sie die Klemmschraube des Mikroskopkopfes ③ und drehen Sie den Mikroskopkopf so, dass die Okulare zu Ihnen zeigen. Anschließend fixieren Sie ihn wieder.
- Setzen Sie die beiden Okularmuscheln ⑧ auf die Okulare.
- Schrauben Sie die Schutzkappe vom Objektivtubus ④ gegen den Uhrzeigersinn ab.
- Schauen Sie durch die beiden Okulare ①. Passen Sie den Okularabstand Ihrem Augenabstand an, indem Sie die Okularträger ⑨ einwärts oder auswärts drehen.
- Für jeweils optimalen Kontrast wählen Sie entweder die schwarze oder weiße Seite der Objektträgerscheibe ⑮.
- Um die Scheibe zu fixieren, drehen Sie die Klemmschraube ⑯ handfest an.
- Legen Sie das zu mikroskopierende Objekt auf die Objektträgerscheibe.
- Bei größeren zu betrachtenden oder zu bearbeitenden Objekten könnte die Abstands-Einstellung über die seitlichen Triebknöpfe nicht ausreichen. Bitte nehmen Sie dann zunächst eine grobe Abstandsjustierung über den Feststellknopf (⑦, Modell 33213) vor. Orientieren Sie sich dazu an folgender Tabelle:

Objektiv- vergrößerung	Okular- vergrößerung	Gesamt- vergrößerung	Arbeits- abstand [mm]	Sehfeld Ø [mm]	Sehfeldzahl = Sehfeld Ø [mm] x Objektivvergrößerung
1 x	W 5 x	5 x	79	20	20
2 x	W 5 x	10 x	84	10	20
1 x	W 10 x	10 x	83	19	19
2 x	W 10 x	20 x	83	9,5	19
1 x	W 15 x	15 x	83	12,4	12,4
2 x	W 15 x	30 x	83	6,2	12,4
1 x	W 20 x	20 x	83	9,6	9,6
2 x	W 20 x	40 x	82	4,8	9,6

W = Weitfeld

Die 10x-Okulare sind im Lieferumfang enthalten, die anderen optional erhältlich.

- Wählen Sie die gewünschte Vergrößerung (1x oder 2x) aus, indem Sie den Objektivtubus um jeweils 90° drehen.

- Zur Feinjustierung der Schärfe ändern Sie mit Hilfe des Triebknopfes ⑤ den Abstand des Mikroskopkopfes zum Objekt, um eine maximal scharfe Abbildung zu gewährleisten.
- Stellen Sie den Dioptrienausgleich ② Ihren Bedürfnissen entsprechend ein.

## Verwendung mit Gelenkarm (Modell 33263)

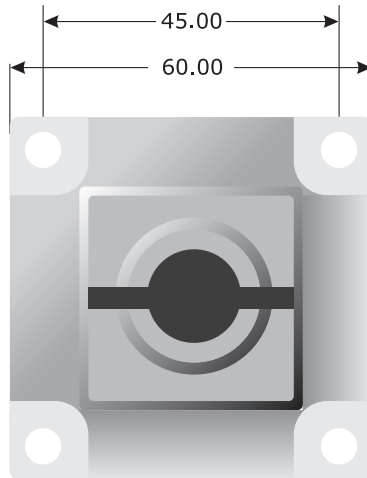
### Montage des Gelenkarms

Der Gelenkarm lässt sich sowohl fest an einen bestimmten Platz anschrauben, oder mittels der Klemmhalterung flexibel am Arbeitsplatz arretieren. Wählen Sie in jedem Fall eine tragfähige, waagerechte und glatte Fläche zur Montage aus.

### Festmontage des Gelenkarms

Bei der Festmontage des Gerätes ist eine sorgfältige Wahl des Arbeitsplatzes wichtig, da die Arbeitsplatte direkt angebohrt wird.

- Markieren Sie am gewünschten Montageplatz die 4 Bohrlöcher im Abstand von 45mm zueinander und bohren Sie Löcher für die beiliegenden Schrauben vor.



- Montieren Sie den Aufschraubflansch mit den 4 mitgelieferten Holzschrauben auf der Arbeitsplatte.
- Zur einfacheren Montage können Sie den Flansch vom Gelenkarm abnehmen. Dazu drehen Sie die beiden Innensechskantschrauben seitlich aus dem Flansch heraus und ziehen ihn vom Drehzapfen des Gelenkarms ab. Ein passender Schlüssel liegt im Karton der Tischklemme bei.

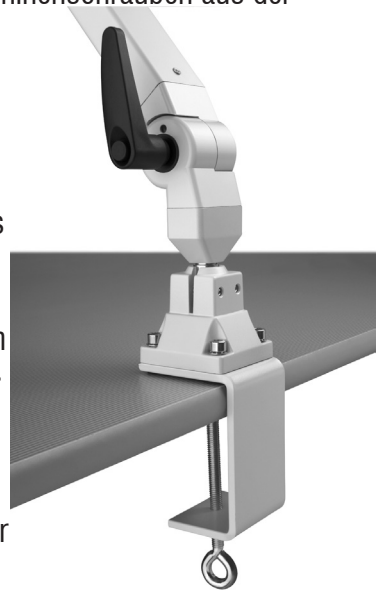


- Nach Montage des Flansches stecken Sie den Drehzapfen vorsichtig wieder in den Flansch ein. Anschließend drehen Sie die beiden Innensechskantschrauben wieder ein und schrauben sie fest. Mit dem Anzugsmoment dieser Schrauben lässt sich die Leichtgängigkeit der Schwenkbewegung einstellen.

### Montage des Gelenkarms mit Klemmhalterung

Wenn Sie die Arbeitsplatte nicht beschädigen wollen, können Sie den Gelenkarm auch mit der beiliegenden Klemmhalterung anbringen.

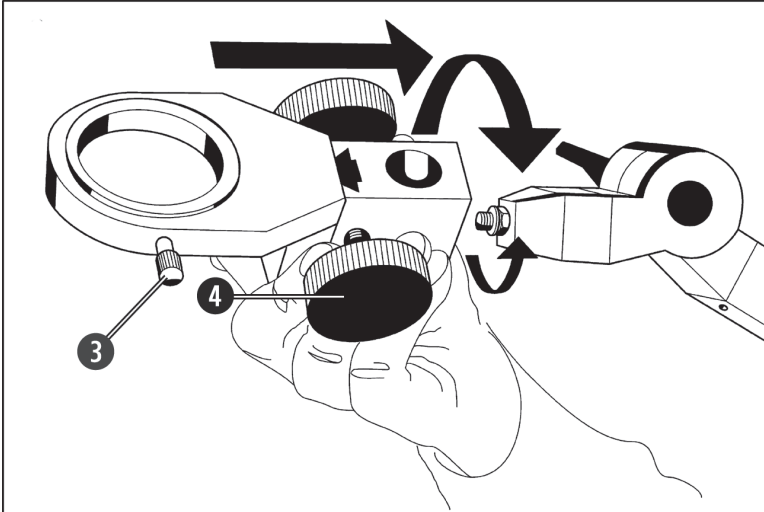
- Drehen Sie dazu die 4 vormontierten Maschinenschrauben aus der Klemmhalterung heraus.
- Zur einfacheren Montage können Sie den Flansch vom Gelenkarm abnehmen. Dazu drehen Sie die beiden Innensechskantschrauben seitlich aus dem Flansch heraus und ziehen ihn vom Drehzapfen des Gelenkarms ab. Ein passender Schlüssel liegt im Karton der Tischklemme bei.
- Richten Sie den Aufschraubflansch mit den Bohrlöchern übereinander aus und schrauben Sie ihn mit den Maschinenschrauben fest an die Klemmhalterung. Auch dazu dient der beiliegende Schlüssel.
- Bringen Sie nun die Klemmhalterung an der Arbeitsplatte an.
- Anschließend stecken Sie den Drehzapfen vorsichtig wieder in den Flansch ein und drehen die beiden Innensechskantschrauben wieder ein und schrauben sie fest.



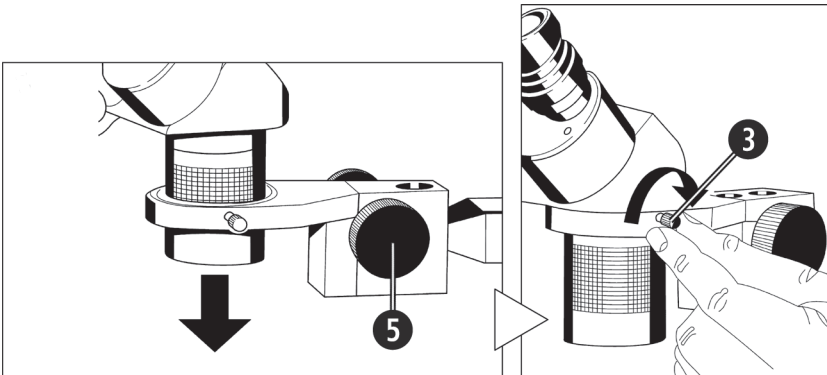
### Befestigung des Mikroskops am Gelenkarm

- Drehen Sie die Feststellschraube zur Arretierung des Tischstatives **7** heraus und legen Sie sie zur Seite.
- Lockern Sie die Arretierung des Mikroskopkopfes **3** und nehmen Sie den Mikroskopkopf aus dem Triebkasten **6** heraus.
- Am oberen Gelenk des Gelenkarms finden Sie ein kleines waagerechtes Walzengelenk mit einem Gewindebolzen und einer vormontierten Sechskantmutter.

- Drehen Sie den Triebkasten des Mikroskopes auf diesen Gewindebolzen auf.



- Sitzt der Triebkasten waagrecht, kontern Sie ihn mit der Sechskantmutter.
- Setzen Sie den Mikroskopkopf wieder in den Triebkasten und fixieren Sie dessen Sitz mit der Arretierschraube ③.



## Gelenkeinstellung

Der Arm wurde mit Reibungsgelenken ausgestattet, die in der Mitte und im Fuß durch zusätzliche, innenliegende Federn unterstützt werden. Zum Verstellen den Arms müssen Sie die Flügelmuttern an den Gelenken nicht öffnen. Diese dienen nur dazu, eine einmalige Grundeinstellung der Reibung einzustellen bzw. diese gelegentlich nach zu justieren.

**Hinweis:** Das Fußgelenk wird über einen sogenannten Schnellspannhebel eingestellt. Dieser kann so hohe Kräfte übertragen, dass das Gelenk völlig blockiert ist. In diesem Fall müssen Sie vor dem Verstellen des Gelenkes unbedingt den Spannhebel etwas öffnen, sonst kann es zu Beschädigungen am Gelenkarm kommen.

**Tipp:** Wenn Sie den Hebel seitlich etwas vom Gelenk abziehen, können Sie den Hebel in jede gewünschte Stellung bringen, ohne dabei das Gelenk zu öffnen.

## Mikroskopieren

- Setzen Sie die beiden Okularmuscheln ⑧ auf die Okulare ①.
- Schrauben Sie die Schutzkappe vom Objektivtubus ④ gegen den Uhrzeigersinn ab.
- Schauen Sie durch die beiden Okulare ①. Passen Sie den Okularabstand Ihrem Augenabstand an, indem Sie die Okularträger ⑨ einwärts oder auswärts drehen.
- Bei größeren zu betrachtenden oder zu bearbeitenden Objekten könnte die Abstands-Einstellung über die seitlichen Triebknöpfe nicht ausreichen. Bitte nehmen Sie dann zunächst eine grobe Abstandsjustierung über den Gelenkarm vor (siehe Abschnitt „Gelenkeinstellung“). Orientieren Sie sich dazu an folgender Tabelle:

Objektiv- vergrößerung	Okular- vergrößerung	Gesamt- vergrößerung	Arbeits- abstand [mm]	Sehfeld Ø [mm]	Sehfeldzahl = Sehfeld Ø [mm] x Objektivvergrößerung
1 x	W 5 x	5 x	79	20	20
2 x	W 5 x	10 x	84	10	20
1 x	W 10 x	10 x	83	19	19
2 x	W 10 x	20 x	83	9,5	19
1 x	W 15 x	15 x	83	12,4	12,4
2 x	W 15 x	30 x	83	6,2	12,4
1 x	W 20 x	20 x	83	9,6	9,6
2 x	W 20 x	40 x	82	4,8	9,6

W = Weitefeld

Die 10x-Okulare sind im Lieferumfang enthalten, die anderen optional erhältlich.

- Wählen Sie die gewünschte Vergrößerung (1x oder 2x) aus, indem Sie den Objektivtubus um jeweils 90° drehen.
- Zur Feinjustierung der Schärfe ändern Sie mit Hilfe des Triebknopfes ⑤ den Abstand des Mikroskopkopfes zum Objekt, um eine maximal scharfe Abbildung zu gewährleisten.
- Stellen Sie den Dioptrienausgleich ② Ihren Bedürfnissen entsprechend ein.

## Arbeiten mit LED-Ringbeleuchtung

Mit zum Lieferumfang gehört eine LED-Ringbeleuchtung zur Ausleuchtung des zu mikroskopierenden Objekts. Um diese zu verwenden, gehen Sie bitte wie folgt vor:

- Drehen Sie die 3 Kunststoffschrauben ⑪ so weit aus der LED-Ringbeleuchtung ⑩ heraus, dass sie nicht mehr in die Öffnung für den Objektivtubus hineinragen.
- Schieben Sie die Ringbeleuchtung ⑩ wie rechts gezeigt über den Objektivtubus und fixieren Sie sie, indem Sie vorsichtig die 3 Kunststoffschrauben ⑪ anziehen.
- Stecken Sie den Netzadapter in eine ordnungsgemäß angeschlossene Netzsteckdose und verbinden Sie den Stecker des Adapterkabels mit der Buchse ⑫ an der Ringbeleuchtung.
- Bringen Sie den Ein-/Ausschalter der LED-Ringbeleuchtung ⑬ in die „I“-Position, um das Gerät einzuschalten.
- Stellen Sie die gewünschte Leuchtleistung mit dem MAX-MIN-Regler ⑭ ein.
- Nach Gebrauch schalten Sie die LED-Ringbeleuchtung wieder ab, indem Sie den Ein-/Ausschalter in die „0“-Position bringen.



## Pflege und Wartung

- Verwenden Sie zur Reinigung keine aggressiven chemischen Substanzen, keine Lösungsmittel oder Scheuermittel, da diese die Oberflächen beschädigen können.
- Um eine Verschmutzung des Gerätes zu verhindern, sollten Sie es mit der beiliegenden Staubschutzhaube abdecken, wenn es nicht benutzt wird.
- Wenn das Gerät dennoch verschmutzt ist, reinigen Sie es mit einem weichen, leicht angefeuchtetem Tuch.
- Zur Reinigung der Okulare verwenden Sie ein Linsenreinigungstuch.
- Reinigen Sie die Okulare sehr vorsichtig, da die Oberflächen leicht verkratzen können.

Mit Hilfe des beiliegenden Hakenschlüssels können Sie die Gängigkeit des Triebes einstellen. Auf einer Seite der Triebknopfachse befindet sich dazu eine kleine Hülse mit entsprechenden Löchern. Nehmen Sie die gewünschte Einstellung durch Drehen in bzw. entgegen dem Uhrzeigersinn vor.

## Entsorgung

Werfen Sie das Gerät nach Ende seiner Nutzungsdauer keinesfalls in den normalen Hausmüll. Dieses Produkt unterliegt der europäischen Richtlinie 2002/96/EC.



Entsorgen Sie das Produkt oder Teile davon über einen zugelassenen Entsorgungsbetrieb oder über Ihre kommunale Entsorgungseinrichtung. Beachten Sie die aktuell geltenden Vorschriften. Setzen Sie sich im Zweifelsfall mit Ihrer Entsorgungseinrichtung in Verbindung. Führen Sie alle Verpackungsmaterialien einer umweltgerechten Entsorgung zu.



### Index

Safety instructions .....	14
Proper use .....	16
Items supplied .....	16
Warranty.....	16
The Operating Elements of the Microscope .....	17
Taking the microscope into use .....	18
Utilisation with table stand (Model 33213) .....	18
Utilisation with articulated arm (Model 33263) .....	19
Assembly of the articulated arm .....	19
Permanent fixing of the articulated arm .....	19
Assembly of the articulated arm with the clamp mounting ...	20
Securing the microscope on the articulated arm.....	20
Arm adjustments .....	21
Utilising the microscope .....	22
Working with LED Ring illumination.....	23
Maintenance and care .....	23
Disposal .....	24

### Safety instructions



#### **Risk of electric shock**

- Connect the ring illumination of the appliance exclusively via the supplied power adapter to a correctly installed mains power socket supplying a voltage of 230 V~ / 50 Hz.
- Do not operate the ring illumination if the power adapter, the adapter's power cable or the appliance itself is damaged. Check the power adapter from time to time for signs of damage. Arrange for a defective mains adapter to be repaired or replaced as soon as possible by Customer Services.
- You must not open or repair the adapter housing yourself. There are no user-serviceable elements inside. Should you do so, appliance safety can no longer be assured and the warranty will become void.

- Protect the appliance from moisture and humidity. Use it only in dry rooms, do not use it outdoors or close to liquids.
- Make certain that neither the appliance nor the mains adapter could become wet or damp or sustain any other damage during use.
- Notice regarding separation from mains-power  
To completely separate the appliance from mains power, the mains adapter must be unplugged from the wall socket. For this reason, the appliance should be placed where unhindered access to the power socket is assured at all times, so that in an emergency you can immediately withdraw the plug. To eliminate the risk of fire, prevent unintended activation and save energy costs, the mains adapter should be unplugged from the wall socket when the appliance is not in use.
- Always grasp the mains adapter directly when you wish to unplug it. Do not pull on the cable and never touch the mains adapter with wet hands, this could result in a short circuit or you receiving an electric shock. Ensure that the cable cannot be trapped in any way. Never tie knots in the power cable, and do not join it to other cables. Place the power cable where it cannot be trodden on.

 ***Danger of accidents!***

- Do not allow children to handle optical appliances without supervision, as they cannot always assess the potential injury hazards.
- Ensure that no one can stumble over the illumination cable.
- Should the illumination become damaged, the appliance may no longer be taken into use. Arrange for the appliance to be checked and, if necessary, repaired by qualified technicians.
- This appliance is not intended for use by individuals (including children) with restricted physical, physiological or intellectual abilities or deficiencies in experience and/or knowledge unless they are supervised by a person responsible for their safety or receive from this person instruction in how the appliance is to be used. Children should be supervised to ensure that they do not play with the appliance.



### **Risk of suffocation!**

- Do not leave packaging material lying unattended. Plastic foils and bags and pieces of styropor etc. are not toys, they can be dangerous for small children.

## **Proper use**

This appliance is intended exclusively for use as a microscope. No warranty claims will be granted for damage resulting from improper use!

Do not subject the appliance to high temperatures, direct sunlight, severe vibrations, shocks or tremors or high mechanical loads.

## **Items supplied**

### *Model 33213:*

- ▶ Microscope head complete with focussing gear box
- ▶ Table stand
- ▶ LED Ring illumination
- ▶ Power adapter
- ▶ Dust protection cover
- ▶ 2 Eyepiece cups
- ▶ Hook wrench
- ▶ Operating instructions

### *Model 33263:*

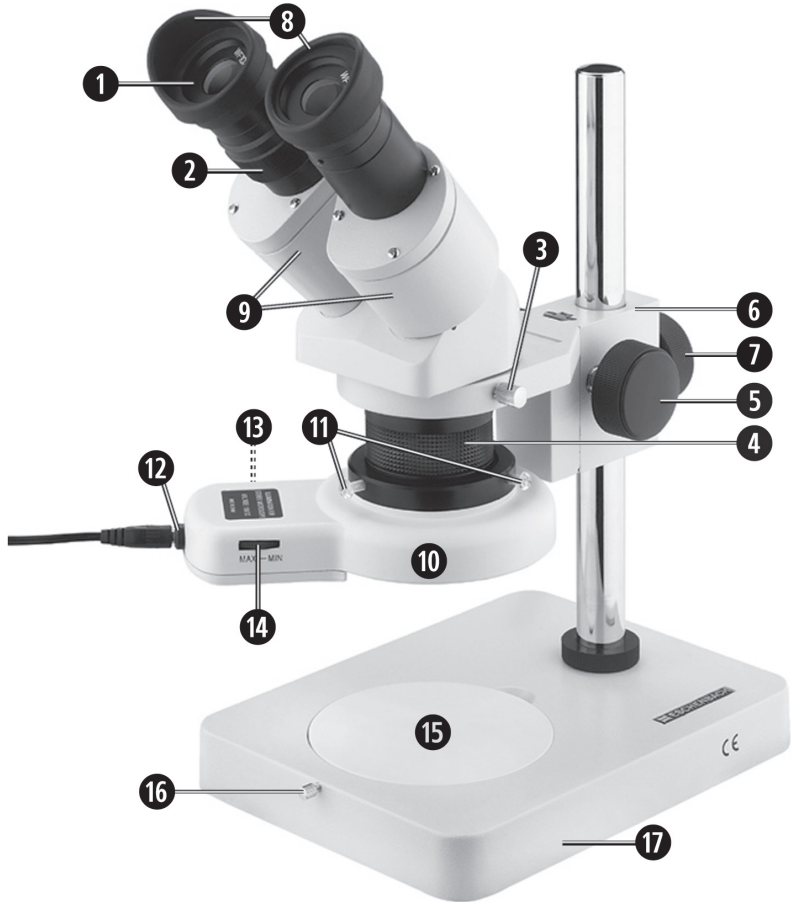
- ▶ Microscope head complete with focussing gear box
- ▶ Articulated arm
- ▶ Clamp mounting
- ▶ LED Ring illumination
- ▶ Power adapter
- ▶ Dust protection cover
- ▶ 2 Eyepiece cups
- ▶ Hook wrench
- ▶ Operating instructions

## **Warranty**

We vouchsafe within the scope of current statutory regulations the function of the appliance described in these instructions in regard to defects which may occur due to manufacturing or material flaws. We accept no liability for damage occasioned by improper handling, falls or impacts of all kinds. Warranty claims must be supported by the sales receipt!



# The Operating Elements of the Microscope



- ① Eyepieces
- ② Dioptic adjuster
- ③ Setcrew for the microscope head
- ④ Lens barrel
- ⑤ Gear wheel for height adjustment
- ⑥ Gear box with stand receiver
- ⑦ Securing wheel (for locking when using the table stand)
- ⑧ Eyepiece cups
- ⑨ Eyepiece bearer
- ⑩ LED Ring illumination
- ⑪ Plastic screws for LED Ring illumination
- ⑫ Socket for connection of the power adapter cable
- ⑬ On/Off switch of the LED Ring illumination
- ⑭ Light output regulator
- ⑮ Object bearer disc
- ⑯ Setscrew for object bearer disc
- ⑰ Table stand

# Taking the microscope into use

## Utilisation with table stand (Model 33213)

In the variant with a table stand the appliance is largely pre-assembled.

- Move the microscope head a few centimetres upwards with the gear wheel ⑤.
- Loosen the setscrew for the microscope head ③ and turn the microscope head so that the eyepieces are directed towards you. Then tighten them back up.
- Place the two eyepiece cups ⑧ onto the eyepieces.
- Unscrew the protective cap of the lens barrel ④ anti-clockwise.
- Look through the two eyepieces ①. Adjust the eyepiece spacing to your eye spacing by turning the eyepiece bearer ⑨ either inwards or outwards.
- For the individual optimal contrast select either the black or the white side of the object bearer disc ⑮.
- To secure the disc, turn the setscrew ⑯ until it is hand-tight.
- Place the object that is to be examined by microscope on the object bearer disc.
- With largish objects that are to be observed or processed, the spacing-adjustment using the lateral gear wheels may not be sufficient. In this case, you should first of all carry out a rough distance adjustment by using the securing wheel (⑦, Model 33213). For this, orientate yourself on the following table:

Objective magnification	Eyepiece magnification	Total magnification	Work spacing [mm]	Field of view Ø [mm]	Flat image field = Field of view Ø [mm] x Objective magnification
1 x	W 5 x	5 x			20
2 x	W 5 x	10 x	84	10	20
1 x	W 10 x	10 x	83	19	19
2 x	W 10 x	20 x	83	9,5	19
1 x	W 15 x	15 x	83	12,4	12,4
2 x	W 15 x	30 x	83	6,2	12,4
1 x	W 20 x	20 x	83	9,6	9,6
2 x	W 20 x	40 x	82	4,8	9,6

W = Broad field

The 10 x Eyepiece is supplied, the others are optionally available.

- Select the required magnification (1x or 2x) by turning the lens barrel through 90° for each.

- For fine adjustment of the focus, use the gear wheel ⑤ to adjust the distance of the microscope head to the object, this will ensure an optimally sharp image.
- Modify the dioptic adjuster ② to meet your personal requirement.

## Utilisation with articulated arm (Model 33263)

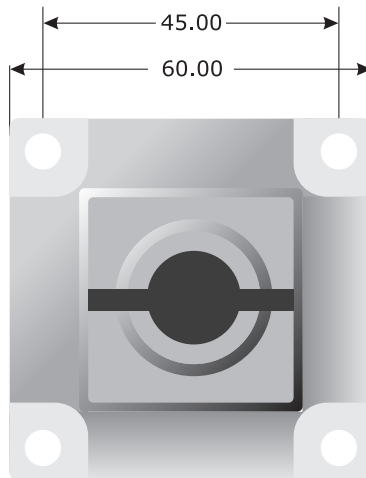
### Assembly of the articulated arm

The articulated arm can be both firmly screwed at a fixed position or, by means of the clamp mounting, be flexibly locked at the workplace. In each case select a sturdy, level and smooth area for the assembly.

### Permanent fixing of the articulated arm

For a permanent fixing of the appliance, careful selection of the precise workplace is important, as the working surface will be drilled directly.

- At the desired assembly position mark the four boreholes at a distance of 45mm from each other, then drill the holes for the supplied screws.



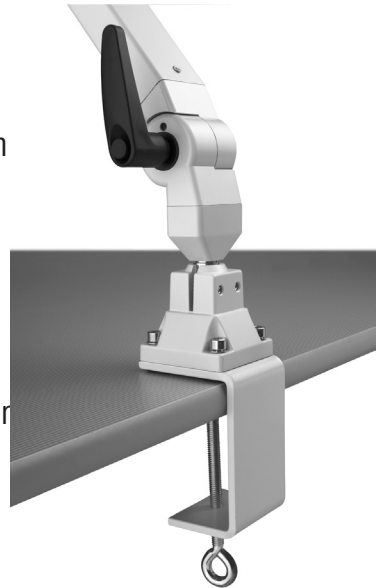
- Mount the screw flange on the work surface with the 4 supplied woodscrews.
- For a simplified assembly you can dismantle the flange from the articulated arm. For this, unscrew both hexagon socket screws sideways from the flange and then pull it from the swivel of the articulated arm. A suitable spanner is supplied in the carton for the table clamp.

- After mounting the flange carefully reinsert the swivel into the flange. Then secure them with the two hexagon socket screws and tighten them firmly. The torque applied to these screws allows adjustment of the free movement in the pivoting.

### **Assembly of the articulated arm with the clamp mounting**

If you do not wish to damage the work surface you could set up the articulated arm with the supplied clamp mounting.

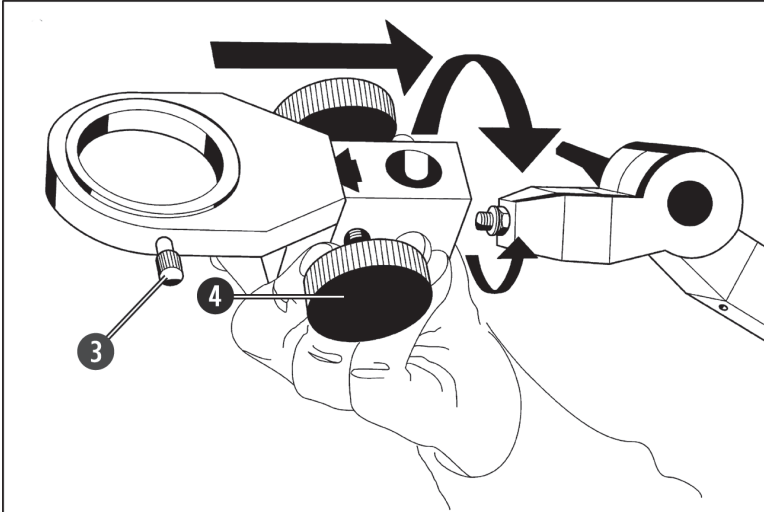
- For this, screw out the 4 pre-assembled machine screws from the clamp mounting.
- For a simplified assembly you can dismantle the flange from the articulated arm. For this, unscrew both hexagon socket screws sideways from the flange and then pull it from the swivel of the articulated arm. A suitable spanner is supplied in the carton for the table clamp.
- Align, one above the other, the screw-on flange with the boreholes and then firmly screw it to the clamp mounting with the machine screws. The supplied spanner can also be used for this.
- Now assemble the clamp mounting on the work surface.
- Finally, carefully insert the swivel back into the flange and then screw both hexagon socket screws back in until they are firmly fixed.



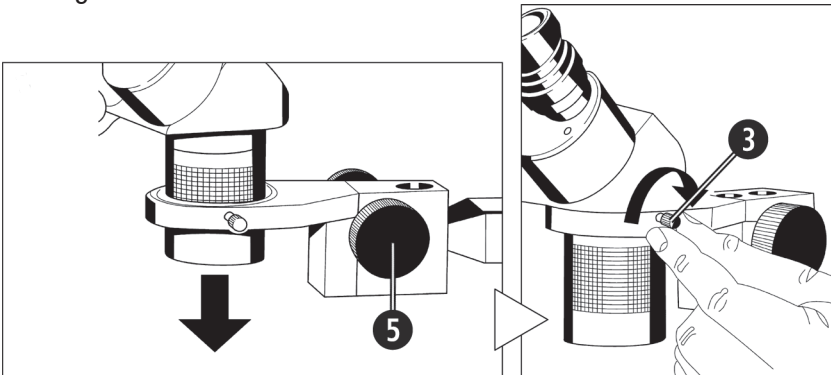
### **Securing the microscope on the articulated arm**

- Unscrew and remove the setscrew for locking the table stand ⑦ and place it to one side.
- Loosen the tight fit of the microscope head ③ and then remove the microscope head from the gear box ⑥.
- At the upper link of the articulated arm you will find a small horizontal rolling joint with a threaded bolt and a pre-assembled hexagon nut.

- Unscrew and remove the hexagon nut, then twist the gear box of the microscope onto this threaded bolt.



- When the gear box is sitting horizontally, lock it in place with the hexagon nut.
- Replace the microscope head back on to the gear box and secure its seating with the setscrew (3).



## Arm adjustments

The arm is equipped with friction joints, which in the middle and in the base are additionally supported by interior springs. For adjustments of the arm the wingnuts on the joints need not be released. These serve only the purpose of establishing a one-time basic adjustment of the friction, respectively, to occasionally readjust it.

**Note:** The base joint is adjusted with a so-called quick-release lever. This can transfer such a force that the joint could be completely blocked. In this case the quick-release lever **MUST** be released slightly before making an adjustment, otherwise the joint could be seriously damaged.

**Tip:** If you pull the lever slightly sideways from the joint you can bring the lever into any positioning without opening the joint.

## Utilising the microscope

- Place the two eyepiece cups ⑧ onto the eyepieces ①.
- Unscrew the protective cap of the lens barrel ④ anti-clockwise.
- Look through the two eyepieces ①. Adjust the eyepiece spacing to your eye spacing by turning the eyepiece bearer ⑨ either inwards or outwards.
- With largish objects that are to be observed or processed, the spacing-adjustment using the lateral gear wheels may not be sufficient. In this case, you should first of all carry out a rough distance adjustment using the articulated arms (see section "Arm adjustments"). For this, orientate yourself on the following table:

Objective magnification	Eyepiece magnification	Total magnification	Work spacing [mm]	Field of view Ø [mm]	Flat image field = Field of view Ø [mm] x Objective magnification
1 x	W 5 x	5 x			20
2 x	W 5 x	10 x	84	10	20
1 x	W 10 x	10 x	83	19	19
2 x	W 10 x	20 x	83	9,5	19
1 x	W 15 x	15 x	83	12,4	12,4
2 x	W 15 x	30 x	83	6,2	12,4
1 x	W 20 x	20 x	83	9,6	9,6
2 x	W 20 x	40 x	82	4,8	9,6

W = Broad field

The 10 x Eyepiece is supplied, the others are optionally available.

- Select the required magnification (1x or 2x) by turning the lens barrel through 90° for each.
- For fine adjustment of the focus, use the gear wheel ⑤ to adjust the distance of the microscope head to the object, this will ensure an optimally sharp image.
- Modify the dioptic adjuster ② to meet your personal requirement.

## Working with LED Ring illumination

Amongst the items supplied is an LED Ring illumination unit for illuminating the objects being examined by microscope. To use this, proceed as follows:

- Unscrew the 3 plastic screws ⑪ out of the LED Ring illumination ⑩ until they no longer project in the opening for the lens barrel.
- As shown on the right, push the ring illumination ⑩ over the lens barrel and then secure it by carefully tightening the 3 plastic screws ⑪.
- Insert the power adapter into a correctly installed mains power socket and then connect the plug of the adapter cable with the socket ⑫ on the ring illumination.
- Place the On/Off switch of the LED Ring illumination ⑬ at the position "I" to switch the appliance on.
- Adjust the required light output with the MAX-MIN regulator ⑭.
- After use, switch the LED Ring illumination off by placing the On/Off switch at the "0" position.



## Maintenance and care

- For cleaning, do NOT use aggressive chemical substances, solvents or abrasives, these could damage the surfaces.
- To avoid soiling of the appliance, make use of the supplied dust protection cover when it is not in use.
- Should the appliance nonetheless become soiled, clean it with a soft and lightly moistened cloth.
- For cleaning the eyepieces, use a lens cleaning cloth.
- Exercise care when cleaning the eyepieces, the upper surfaces can be easily scratched.

By using the supplied hook wrench you can adjust the free movement of the gearing. On one side of the gear wheel axis there is a small bushing with corresponding holes. Make the required adjustment by turning it either clockwise or anti-clockwise.

## Disposal

Under no circumstances should the appliance be disposed of with domestic waste at the end of its useful life. This product is subject to the provisions of European Directive 2002/96/EC.

Arrange for the product, or parts of it, to be disposed of by a professional waste disposal company or by your communal waste facility. Observe the currently applicable regulations. In case of doubt, please contact your waste disposal centre. Dispose of packaging materials in an environmentally responsible manner.





### Sommaire

Consignes de sécurité .....	25
Utilisation conforme .....	27
Accessoires fournis .....	27
Garantie .....	27
Les éléments de réglage du microscope .....	28
Mise en service du microscope .....	29
Utilisation avec trépied de table (modèle 33213) .....	29
Utilisation avec un bras articulé (modèle 33263).....	30
Montage du bras articulé .....	30
Montage fixe du bras articulé .....	30
Montage du bras articulé avec fixation par mâchoire .....	31
Fixation du microscope au bras articulé .....	31
Réglage de l'articulation.....	32
Examen au microscope .....	33
Travailler avec l'éclairage annulaire LED .....	34
Maintenance et entretien.....	34
Mise au rebut.....	35

### Consignes de sécurité



#### **Danger d'électrocution**

- Raccordez l'éclairage annulaire de l'appareil exclusivement par l'adaptateur secteur compris dans la livraison à une prise secteur raccordée en bonne et due forme avec une tension secteur de 230 V~ / 50 Hz.
- N'opérez pas l'éclairage annulaire lorsque l'adaptateur secteur, son cordon ou l'appareil en tant que tel sont endommagés. Vérifiez régulièrement si l'adaptateur secteur ne présente pas de dommages. Faites immédiatement réparer ou remplacer les adaptateurs secteur défectueux par le service après-vente.
- N'ouvrez pas le boîtier de l'adaptateur et ne le réparez pas. Il ne contient aucun élément de commande. Dans ce cas, la sécurité n'est plus assurée et vous perdez le bénéfice de la garantie.

- Protégez l'appareil de l'humidité et de la pluie. Utilisez l'appareil exclusivement dans des pièces sèches, en évitant de l'utiliser à l'extérieur ou à proximité de liquides.
- En cours d'opération, prenez garde à ce que l'appareil ou l'adaptateur secteur ne soit pas mouillé et évitez tout risque d'endommagement.
- Remarque sur la coupure d'alimentation  
Pour couper complètement l'alimentation électrique de l'appareil, débranchez l'adaptateur secteur de la prise secteur. Voilà pourquoi vous devriez utiliser l'appareil de manière à toujours garantir un accès aisé à la prise secteur, ainsi que vous puissiez immédiatement retirer l'adaptateur secteur dans une situation d'urgence. Pour exclure tout risque d'incendie, éviter la mise en marche accidentelle et faire des économies d'énergie, il est fondamentalement recommandé de retirer l'adaptateur secteur de la prise secteur en cas de non utilisation de l'appareil.
- Saisissez toujours directement l'adaptateur secteur lorsque vous voulez le retirer de la prise secteur. Ne tirez pas sur le cordon et ne saisissez jamais l'adaptateur secteur avec des mains mouillées, dans la mesure où ceci peut causer un court-circuit ou un choc électrique. Veillez à ce que le cordon ne soit pas coincé. Ne faites jamais un nœud dans le cordon, et ne l'attachez pas avec d'autres cordons. Acheminez le cordon de l'adaptateur secteur de telle manière que personne ne marche dessus.

### **Risque d'accident !**

- Ne laissez pas les enfants manipuler les appareils optiques sans surveillance, car ils ne sont pas toujours en mesure d'évaluer correctement les risques de blessures potentiels.
- Veillez à ce que personne ne trébuche sur le cordon de l'unité d'éclairage.
- Si l'éclairage est endommagé, vous ne devez plus le mettre en service. Faites inspecter et réparer, le cas échéant, l'appareil par des techniciens spécialisés et qualifiés.
- Ce produit n'est pas prévu pour être utilisé par des personnes ( y compris des enfants ) dont les capacités physiques, sensorielles ou mentales ou dont le manque d'expérience ou de connaissances les empêchent d'assurer un usage sûr du produit, à moins qu'ils soient surveillés ou qu'ils aient été initiés au préalable par les personnes responsables de leur sécurité. Les enfants doivent être surveillés afin d'éviter qu'ils ne jouent avec l'appareil.



### **Risque d'étouffement !**

- Ne laissez pas traîner les matériaux d'emballage. Les films/sachets en plastique, éléments en polystyrène, etc. ne sont pas un jouet et peuvent représenter un danger pour les enfants.

## **Utilisation conforme**

Le présent appareil est exclusivement destiné aux examens au microscope. Aucune garantie n'est donnée pour des dégâts qui résulteraient d'une utilisation non conforme !

N'exposez pas l'appareil à des températures élevées, à une exposition directe au soleil, à de fortes vibrations, à des coups ou des chocs ou encore à des sollicitations mécaniques élevées.

## **Accessoires fournis**

### *Modèle 33213 :*

- ▶ Tête du microscope complète avec boîtier de mise au point
- ▶ Trépied de table
- ▶ Eclairage annulaire LED
- ▶ Adaptateur secteur
- ▶ Housse anti-poussière
- ▶ 2 bonnettes d'oculaires
- ▶ Clé à ergot
- ▶ Manuel d'utilisation

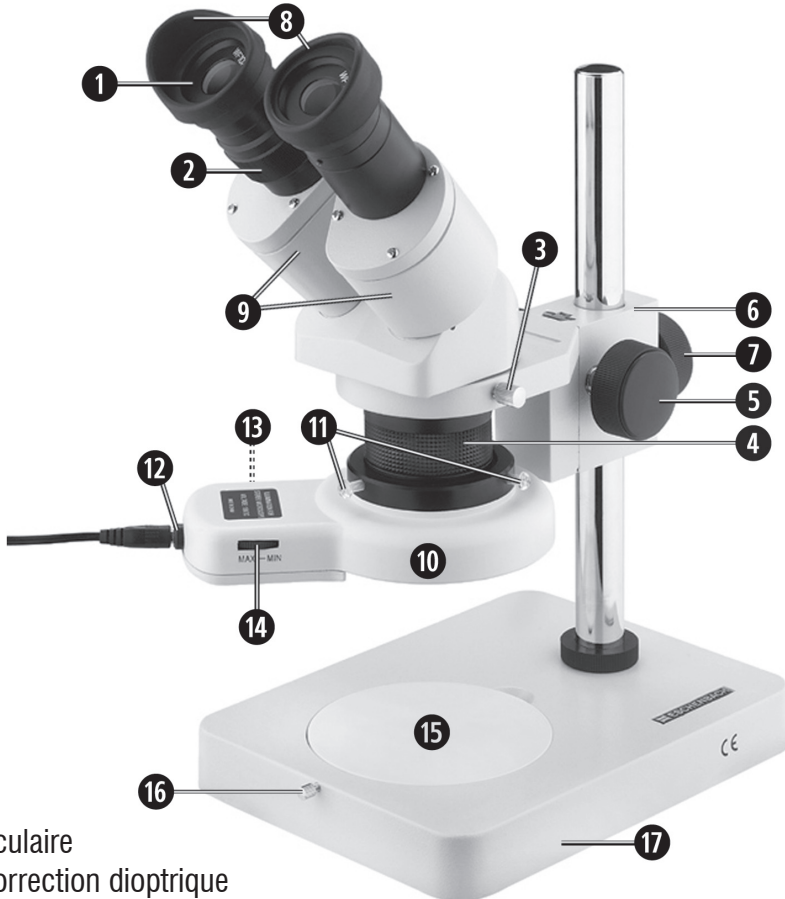
### *Modèle 33263 :*

- ▶ Tête de microscope complète avec boîtier de mise au point
- ▶ Bras articulé
- ▶ Mâchoire
- ▶ Eclairage annulaire LED
- ▶ Adaptateur secteur
- ▶ Housse anti-poussière
- ▶ 2 bonnettes d'oculaires
- ▶ Clé à ergot
- ▶ Manuel d'utilisation

## **Garantie**

Dans le cadre des dispositions légales, nous garantissons le bon fonctionnement du produit décrit dans le présent mode d'emploi en cas de dommages qui sont imputables à des défauts de fabrication ou des vices de matériaux. Tous dommages liés à un traitement non conforme, notamment suite à une chute ou à un choc, annulent toute prétention à la garantie. Garantie uniquement sur présentation du ticket de caisse !

# Les éléments de réglage du microscope



- ① Oculaire
- ② Correction dioptrique
- ③ Vis de blocage pour la tête du microscope
- ④ Tube d'objectif
- ⑤ Bouton de mise au point pour le réglage de la hauteur
- ⑥ Boîtier de mise au point avec logement du trépied
- ⑦ Bouton de blocage (pour le blocage en cas d'usage d'un trépied de table)
- ⑧ Bonnettes d'oculaires
- ⑨ Supports d'oculaires
- ⑩ Eclairage annulaire LED
- ⑪ Vis en plastique pour l'éclairage annulaire LED
- ⑫ Douille pour raccorder le cordon de l'adaptateur secteur
- ⑬ Bouton de marche/arrêt de l'éclairage annulaire LED
- ⑭ Régulateur de la puissance d'éclairage
- ⑮ Lame porte-objets
- ⑯ Vis de serrage pour la lame porte-objets
- ⑰ Trépied de table

# Mise en service du microscope

## Utilisation avec trépied de table (modèle 33213)

Dans la variante avec trépied de table, l'appareil est livré largement préassemblé.

- Déplacez la tête du microscope à l'aide du bouton de mise au point ⑤ de quelques centimètres vers le haut.
- Desserrer la vis de serrage de la tête du microscope ③ et tournez la tête du microscope de telle manière que les oculaires soient orientés vers vous. Puis, resserrer à nouveau la vis.
- Installez les deux bonnettes d'oculaires ⑧ sur les oculaires.
- Dévissez le capuchon de protection du tube de l'objectif ④ dans le sens inverse des aiguilles d'une montre.
- Regardez à travers les deux oculaires ①. Adaptez l'écart entre les oculaires à l'écart entre vos yeux, en faisant tourner le support des oculaires ⑨ vers l'intérieur ou vers l'extérieur.
- Pour obtenir un contraste toujours optimal, choisissez soit le côté noir ou blanc de la lame porte-objets ⑮.
- Pour fixer la lame, tournez la vis de serrage ⑯ à la main.
- Placez l'objet à examiner sur la lame porte-objets.
- En cas d'objets plus grands à examiner ou à traiter, le réglage de l'écart par les seuls boutons de mise au point latéraux pourrait s'avérer insuffisant. Veuillez dans un premier temps procéder à un ajustement approximatif par le bouton de bloc (⑦, modèle 33213). A cette fin, orientez-vous au tableau suivant :

Agrandissement de l'objectif	Agrandissement de l'oculaire	Agrandissement total	Ecart de travail [mm]	Champ visuel Ø [mm]	Coefficient de champ = champ visuel Ø [mm] x agrandissement de l'objectif
1 x	W 5 x	5 x			20
2 x	W 5 x	10 x	84	10	20
1 x	W 10 x	10 x	83	19	19
2 x	W 10 x	20 x	83	9,5	19
1 x	W 15 x	15 x	83	12,4	12,4
2 x	W 15 x	30 x	83	6,2	12,4
1 x	W 20 x	20 x	83	9,6	9,6
2 x	W 20 x	40 x	82	4,8	9,6

W = Grand champ

Les oculaires 10x sont compris dans la livraison, les autres sont disponibles en option.

- Sélectionnez l'agrandissement souhaité (1x ou 2x), en tournant le tube de l'objectif de respectivement 90°.

- Pour l'ajustement plus précis, avec l'aide du bouton de mise au point ⑤ modifiez l'écart entre la tête du microscope et l'objet, pour obtenir une image d'une netteté maximale.
- Réglez la correction dioptrique ② en fonction de vos besoins.

## Utilisation avec un bras articulé (modèle 33263)

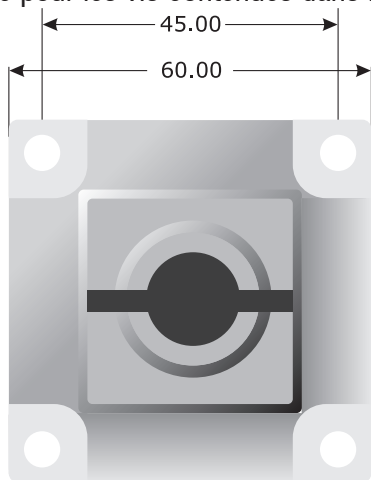
### Montage du bras articulé

Le bras articulé peut soit être vissé fermement à un endroit précis, ou être clampé en toute souplesse sur le poste de travail à l'aide d'un dispositif de serrage. En tous cas, choisissez une surface portante, horizontale et lisse pour y monter le microscope.

### Montage fixe du bras articulé

En cas de montage fixe de l'appareil, il faut veiller à soigneusement choisir le poste de travail, dans la mesure où le plan de travail est directement perforé.

- Sur l'emplacement de montage souhaité, marquez les 4 perforations par écarts de 45mm les unes par rapport aux autres et procédez à une perforation préalable pour les vis contenues dans la livraison.



- Montez la platine de fixation avec les 4 vis à bois comprises dans la livraison sur le plan de travail.
- Pour faciliter le montage, vous pouvez retirer la platine du bras articulé. Pour ce faire, tournez les deux boulons à six pans creux de côté pour les retirer de la platine et libérer celle-ci du pivot du bras articulé. Une clé adaptée se trouve dans le carton du dispositif de clampage.

- Après montage de la platine, insérez à nouveau lentement le pivot dans la platine. Tournez ensuite à nouveau les deux boulons à six pans creux et serrez-les fermement. Le couple de serrage de ces vis permet de régler la souplesse du mouvement de pivotement.

### **Montage du bras articulé avec fixation par mâchoire**

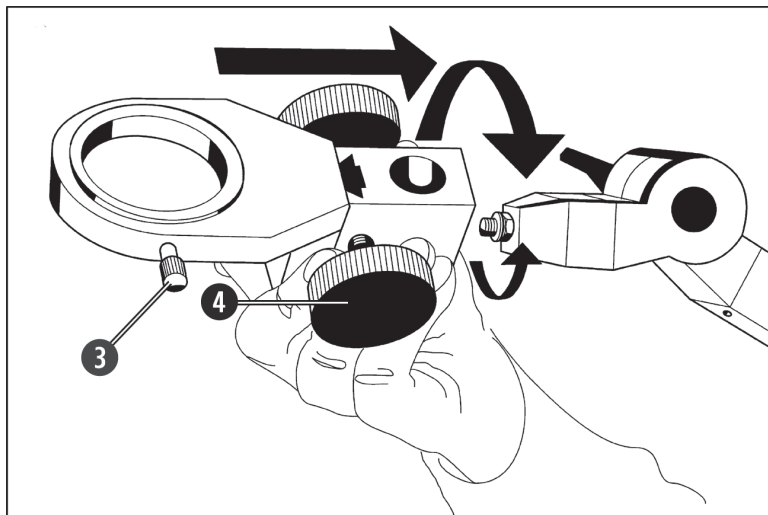
Si vous souhaitez éviter d'endommager le plan de travail, vous pouvez également monter le bras articulé à l'aide de la mâchoire ci-jointe.

- Pour ce faire, dévissez les 4 vis d'assemblage prémontées de la mâchoire.
- Pour faciliter le montage, vous pouvez retirer la platine du bras articulé. Pour ce faire, tournez les deux boulons à six pans creux de côté pour les retirer de la platine et libérer celle-ci du pivot du bras articulé. Une clé adaptée se trouve dans le carton du dispositif de clampage.
- Orientez la platine de fixation au-dessus des perforations et vissez-la fermement à la mâchoire à l'aide des vis d'assemblage. La clé fournie est également prévue à cet effet.
- Installez à présent la mâchoire sur le plan de travail.
- Ensuite, insérez à nouveau lentement le pivot dans la platine, tournez les deux boulons à six pans creux et serrez-les fermement.

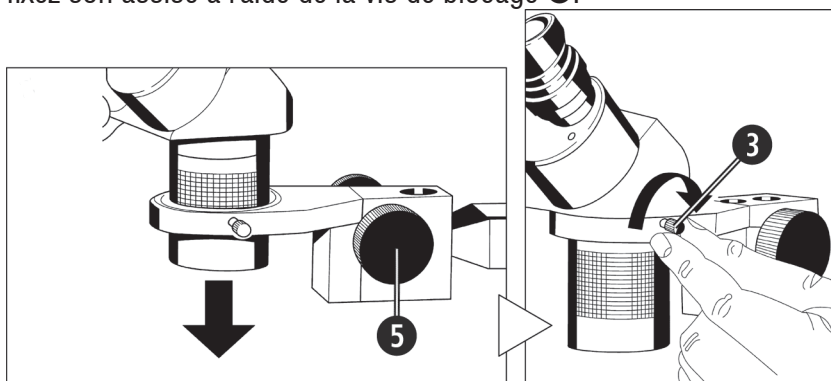


### **Fixation du microscope au bras articulé**

- Dévissez la vis de blocage pour bloquer le trépied de table ⑦ et mettez-la de côté.
- Desserrez le blocage de la tête du microscope ③ et retirez la tête du microscope du boîtier de mise au point ⑥.
- La partie supérieure du bras articulé comporte un petit joint roulant horizontal avec un boulon fileté et un écrou hexagonal prémonté.
- Insérez le boîtier de mise au point du microscope sur ce boulon fileté.



- Si le boîtier de mise au point se trouve à l'horizontale, bloquez-le à l'aide de l'écrou hexagonal.
- Insérez à nouveau la tête du microscope sur le boîtier de mise au point et fixez son assise à l'aide de la vis de blocage ③.



## Réglage de l'articulation

Le bras a été équipé d'articulations à rainures, qui sont soutenues par des ressorts supplémentaires situés à l'intérieur, au milieu et dans le pied. Pour régler le bras, vous n'avez pas besoin d'ouvrir les écrous à oreilles au niveau des articulations. Ceux-ci servent uniquement à définir le réglage de base de la friction et à les ajuster de temps en temps.



**Remarque :** l'articulation du pied est réglée par un levier de serrage rapide. Celui-ci est en mesure de transmettre des forces d'une telle amplitude que l'articulation est entièrement bloquée. Dans ce cas, avant le réglage de l'articulation, vous devez impérativement ouvrir un peu le levier de serrage, sinon le bras articulé peut être endommagé.

**Conseil :** si vous déplacez légèrement le levier de l'articulation, vous pouvez amener le levier dans n'importe quelle position souhaitée, sans avoir à ouvrir l'articulation.

## Examen au microscope

- Installez les deux bonnettes d'oculaires ⑧ sur les oculaires ①.
- Dévissez le capuchon de protection du tube de l'objectif ④ dans le sens inverse des aiguilles d'une montre.
- Regardez à travers les deux oculaires ①. Ajustez l'écart entre les oculaires à l'écart entre vos yeux, en faisant tourner le support des oculaires ⑨ vers l'intérieur ou vers l'extérieur.
- En cas d'objets plus grands à examiner ou à traiter, le réglage de l'écart par les seuls boutons de mise au point latéraux pourrait s'avérer insuffisant. Veuillez dans un premier temps procéder à un ajustement approximatif par le bras articulé (voir le paragraphe "Réglage du bras"). A cette fin, orientez-vous au tableau suivant :

Agrandissement de l'objectif	Agrandissement de l'oculaire	Agrandissement total	Ecart de travail [mm]	Champ visuel Ø [mm]	Coefficient de champ = champ visuel Ø [mm] x agrandissement de l'objectif
1 x	W 5 x	5 x			20
2 x	W 5 x	10 x	84	10	20
1 x	W 10 x	10 x	83	19	19
2 x	W 10 x	20 x	83	9,5	19
1 x	W 15 x	15 x	83	12,4	12,4
2 x	W 15 x	30 x	83	6,2	12,4
1 x	W 20 x	20 x	83	9,6	9,6
2 x	W 20 x	40 x	82	4,8	9,6

W = Grand champ

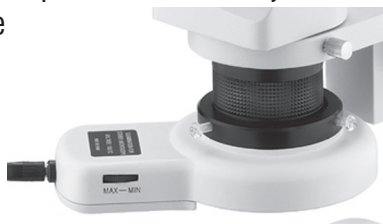
Les oculaires 10x sont compris dans la livraison, les autres sont disponibles en option.

- Sélectionnez l'agrandissement souhaité (1x ou 2x), en tournant le tube de l'objectif de respectivement 90°.
- Pour l'ajustement plus précis, à l'aide du bouton de mise au point ⑤ modifiez l'écart entre la tête du microscope et l'objet, pour obtenir une image d'une netteté maximale.
- Réglez la correction dioptrique ② en fonction de vos besoins.

## Travailler avec l'éclairage annulaire LED

Les accessoires fournis comportent un éclairage annulaire LED pour l'éclairage de l'objet qu'il est prévu d'examiner au microscope. Pour l'utiliser, procédez comme suit :

- dévissez les 3 vis en plastique ⑪ de l'éclairage annulaire LED ⑩ de telle manière qu'ils n'entrent plus dans l'ouverture pour le tube de l'objectif.
- Faites glisser l'éclairage annulaire ⑩ sur le tube de l'objectif comme indiqué à droite et fixez-le, en serrant lentement les 3 vis en plastique ⑪.
- Enfichez l'adaptateur secteur dans une prise secteur raccordée en bonne et due forme et raccordez la fiche du cordon de l'adaptateur avec la douille ⑫ de l'éclairage annulaire.
- Mettez le bouton marche/arrêt de l'éclairage annulaire LED ⑬ en position "I", pour allumer l'appareil.
- Réglez la puissance d'éclairage souhaitée avec le régulateur MAX-MIN ⑭.
- Après usage, éteignez à nouveau l'éclairage annulaire LED, en mettant le bouton marche/arrêt en position "O".



## Maintenance et entretien

- Lors du nettoyage, n'utilisez pas de substances chimiques agressives, pas de solvants ou de produits abrasifs, dans la mesure où ils peuvent endommager les surfaces.
- Pour éviter de salir l'appareil, vous devriez systématiquement le recouvrir de la housse anti-poussière, dès qu'il n'est pas utilisé.
- Si malgré tout, l'appareil se salit, nettoyez-le à l'aide d'un chiffon doux, légèrement humidifié.
- Utilisez un chiffon de nettoyage des lentilles pour le nettoyage des oculaires.
- Nettoyez lentement les oculaires, dans la mesure où les surfaces se rayent très facilement.

Vous pouvez régler la bonne marche du dispositif de mise au point à l'aide de la clé à ergot. Sur un côté de l'axe du bouton de mise au point, il se trouve à cette fin un petit manchon avec les perforations correspondantes. Procédez au réglage souhaité en tournant dans le sens des aiguilles d'une montre ou dans le sens inverse.

## Mise au rebut

Ne jetez en aucun cas l'appareil dans les ordures ménagères normales lorsqu'il n'est plus utilisable. Cet appareil est soumis aux impératifs de la directive européenne 2002/96/CE.



Mettez l'appareil au rebut en le confiant à une entreprise de traitement des déchets agréée ou au service de recyclage de votre commune. Respectez la réglementation en vigueur. En cas de doutes, contactez votre organisme de recyclage. Procédez à une élimination des matériaux d'emballage respectueuse de l'environnement.



## Índice

Indicaciones de seguridad .....	36
Finalidad de uso .....	38
Volumen de suministro .....	38
Garantía .....	38
Los elementos de mando del microscopio .....	39
Puesta en funcionamiento del microscopio .....	40
Uso con el pie de sobremesa (Modelo 33213) .....	40
Uso con el brazo articulado (Modelo 33263) .....	41
Montaje del brazo articulado .....	41
Montaje fijo del brazo articulado .....	41
Montaje del brazo articulado con soporte de apriete .....	42
Fijación del microscopio en el brazo articulado .....	42
Ajuste de articulación .....	43
Examinar al microscopio .....	44
Trabajo con el alumbrado circular LED .....	45
Conservación y mantenimiento .....	45
Evacuación .....	46

## Indicaciones de seguridad



### ***¡Riesgo por descarga eléctrica!***

- Conecte el alumbrado circular del aparato exclusivamente mediante el adaptador de red suministrado a una base de enchufe correctamente conectada que funcione con una tensión de red de 230 V ~ /50 Hz.
- No utilice el alumbrado circular si está dañado el adaptador de red, su cable o el aparato en sí. Compruebe el adaptador de red de vez en cuando, para detectar daños. Si el adaptador de red está averiado, llévelo inmediatamente al servicio de atención al cliente para que lo reparen o sustituyan.
- Queda prohibido abrir la carcasa del adaptador o intentar repararlo. No existen elementos de mando dentro. En este caso no estará protegido y perderá el derecho a la garantía.

- Proteja el producto contra la humedad y los líquidos. Utilícelo sólo en locales secos, no a la intemperie ni cerca de líquidos.
- Tenga cuidado de que ni el aparato ni el adaptador de red se mojen o humedezcan durante el funcionamiento o puedan sufrir daños.
- Nota acerca de la desconexión de red  
Para desconectar el aparato completamente de la red es necesario que extraiga el adaptador de red de la base de enchufe. Por ello, debería utilizar el aparato de modo que se garantice siempre un acceso sin restricciones a la base de enchufe para que pueda desenchufar el adaptador de red de inmediato en caso de darse una situación de emergencia. Para evitar el peligro de incendio, la conexión involuntaria del aparato y ahorrar gastos de energía, debe desenchufar el adaptador de red de la base de enchufe siempre que no se utilice el aparato.
- Agarre siempre directamente el adaptador de red cuando quiera desenchufarlo de la base de enchufe. No tire nunca del cable y no toque nunca el adaptador de red con las manos mojadas, ya que esto podría causar un cortocircuito o una descarga eléctrica. Tenga cuidado de no aprisionar el cable. No haga nunca un nudo en el cable y no lo ate con otros cables. Coloque el cable del adaptador de alimentación de tal modo, que nadie pueda pisarlo.

 ***¡Peligro de accidentes!***

- No deje que los niños manejen aparatos ópticos sin supervisión, ya que ellos no siempre pueden valorar correctamente los posibles peligros.
- Asegúrese de que nadie pueda tropezar con el cable de alumbrado.
- En el caso de que el alumbrado esté dañado, no debe ponerlo en funcionamiento. Deje que compruebe el aparato personal especialista cualificado y en su caso que lo repare.
- Este producto no está diseñado para que sea utilizado por personas (incluidos niños) con capacidades físicas, sensoriales o mentales limitadas o bien falta de experiencia y/o falta de conocimiento, a no ser que sean supervisadas por una persona responsable de su seguridad o se les hayan proporcionado instrucciones sobre cómo utilizar el producto. Los niños deberán estar siempre bajo vigilancia con el fin de asegurar que no jueguen con el producto.



### ***¡Peligro de asfixia!***

- No deje sin supervisión el material de embalaje. Las láminas o bolsas de plástico, piezas de estiropor, etc. no son un juguete y pueden ser peligrosos para los niños.

## **Finalidad de uso**

Este aparato está destinado exclusivamente para examinar al microscopio. No se asume ninguna garantía por daños resultantes de un uso no conforme al previsto del aparato.

No someta el aparato a temperaturas elevadas, radiación directa del sol, fuertes vibraciones, golpes o sacudidas, así como otros esfuerzos mecánicos elevados.

## **Volumen de suministro**

### *Modelo 33213:*

- ▶ Cabeza de microscopio completa con caja motriz
- ▶ Pie de sobremesa
- ▶ Alumbrado circular LED
- ▶ Adaptador de red
- ▶ Cubierta para el polvo
- ▶ 2 bordes de oculares
- ▶ Llave de gancho
- ▶ Instrucciones de uso

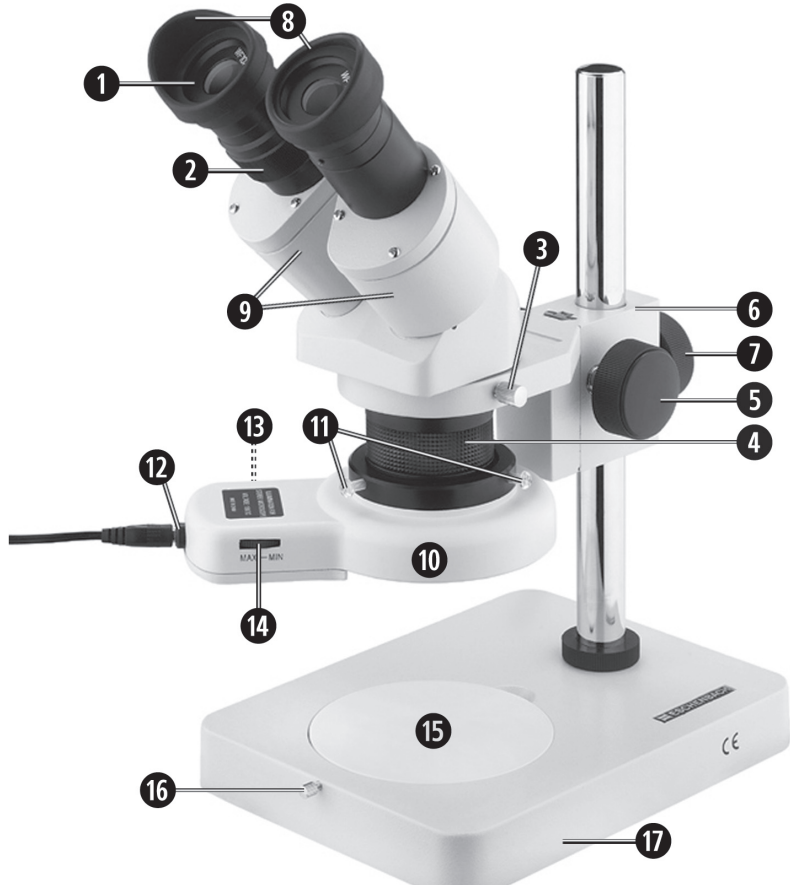
### *Modelo 33263:*

- ▶ Cabeza de microscopio completa con caja motriz
- ▶ Brazo articulado
- ▶ Soporte de fijación
- ▶ Alumbrado circular LED
- ▶ Adaptador de red
- ▶ Cubierta para el polvo
- ▶ 2 bordes de oculares
- ▶ Llave de gancho
- ▶ Instrucciones de uso

## **Garantía**

Dentro del marco de las disposiciones legales, garantizamos el funcionamiento del producto descrito en estas instrucciones respecto a los vicios que puedan revelarse y que puedan imputarse a fallos de fabricación o deficiencias en el material. Si se producen daños por un tratamiento inadecuado, también por caídas o golpes, no existe derecho a la garantía. ¡Solamente se aplicará la garantía contra la presentación del justificante de compra!

# Los elementos de mando del microscopio



- 1 Ocular
- 2 Compensación de dioptrías
- 3 Tornillo de apriete para la cabeza del microscopio
- 4 Tubo del objetivo
- 5 Mando de regulación de la altura
- 6 Caja motriz con alojamiento del pie
- 7 Mando de fijación (para bloquear en caso de uso con pie de sobremesa)
- 8 Bordes del ocular
- 9 Soporte del ocular
- 10 Aluminado circular LED
- 11 Tornillos de plástico para el aluminado circular LED
- 12 Conector hembra para conexión del cable del adaptador de red
- 13 Interruptor del aluminado circular LED
- 14 Regulador de potencia de aluminado
- 15 Portaobjetos
- 16 Tornillo de apriete para el portaobjetos
- 17 Pie de sobremesa

# Puesta en funcionamiento del microscopio

## Uso con el pie de sobremesa (Modelo 33213)

En la variante con pie de sobremesa, el aparato se suministra premontado en gran parte.

- Mueva la cabeza del microscopio por medio del mando de regulación ⑤ algunos centímetros hacia arriba.
- Afloje el tornillo de apriete de la cabeza del microscopio ③ y gire ésta de modo que los oculares miren hacia Ud. Seguidamente, fijela de nuevo.
- Coloque los dos bordes ⑧ en los oculares.
- Desenrosque la tapa protectora del tubo del objetivo ④ en sentido antihorario.
- Mire a través de ambos oculares q. adapte la distancia de los oculares a la de sus ojos, girando el soporte de los oculares ⑨ hacia dentro o hacia fuera.
- Para obtener un contraste óptimo, escoja el lado negro o blanco del portaobjetos ⑮.
- Para fijar el portaobjetos, apriete manualmente el tornillo de apriete ⑯.
- Ponga el objeto a examinar al microscopio en el portaobjetos.
- Si los objetos a observar o a procesar son más grandes, el ajuste de la distancia con los mandos motrices laterales puede no ser suficiente. En primer lugar, realice un ajuste aproximado de la distancia por medio del mando de fijación (⑦, Modelo 33213). Para ello, puede orientarse en la tabla siguiente:

Aumentos del objetivo	Aumentos del ocular	Aumento totales	Distancia de trabajo [mm]	Ø campo visual [mm]	Coefficiente del campo visual = Ø campo visual [mm] x aumentos del objetivo
1 x	W 5 x	5 x			20
2 x	W 5 x	10 x	84	10	20
1 x	W 10 x	10 x	83	19	19
2 x	W 10 x	20 x	83	9,5	19
1 x	W 15 x	15 x	83	12,4	12,4
2 x	W 15 x	30 x	83	6,2	12,4
1 x	W 20 x	20 x	83	9,6	9,6
2 x	W 20 x	40 x	82	4,8	9,6

W = campo ancho

Los oculares 10x se incluyen en el volumen de suministro, los demás son opcionales.

- Escoja el aumento deseado (1x o 2x) girando el tubo del objetivo 90°.



- Para ajustar con precisión la nitidez, modifique la distancia de la cabeza del microscopio al objeto por medio del mando motriz ⑤ para garantizar una imagen con la máxima nitidez.
- Ajuste la compensación de las dioptrias ② de acuerdo con sus necesidades.

## Uso con el brazo articulado (Modelo 33263)

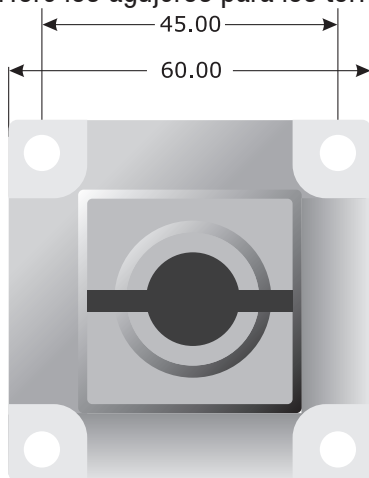
### Montaje del brazo articulado

El brazo articulado puede atornillarse firmemente en un lugar determinado o bloquearlo de manera flexible en el puesto de trabajo por medio del soporte de apriete. Para el montaje, escoja siempre una superficie firme, horizontal y lisa.

### Montaje fijo del brazo articulado

Para el montaje fijo del aparato es importante escoger cuidadosamente el puesto de trabajo, ya que la placa de trabajo se perfora directamente.

- Marque en el lugar de montaje deseado los 4 taladros a una distancia de 45mm entre sí y perforo los agujeros para los tornillos adjuntos.



- Monte la brida con rosca con los 4 tornillos para madera suministrados en la placa de trabajo.
- Para facilitar el montaje puede extraer la brida del brazo articulado. Además, destornille de la brida los dos tornillos de cabeza Allen laterales y extráigalos del pivote del brazo articulado. En la caja de cartón de la abrazadera para mesa se adjunta la llave apropiada.

- Después de montar la brida, inserte el pivote de nuevo con cuidado en la brida. Seguidamente, atornille de nuevo los dos tornillos de cabeza Allen y apriételes. Con el par de apriete de estos tornillos puede regularse la suavidad del movimiento basculante.

### Montaje del brazo articulado con soporte de apriete

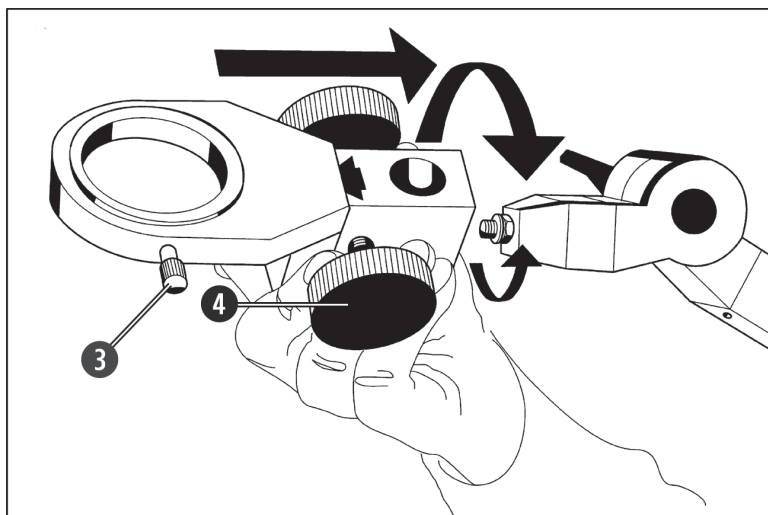
Si no desea dañar la placa de trabajo, puede colocar también el brazo articulado con el soporte de apriete adjunto.

- Para ello, destornille del soporte de apriete los 4 pernos ordinarios premontados.
- Para facilitar el montaje puede extraer la brida del brazo articulado. Además, destornille de la brida los dos tornillos de cabeza Allen laterales y extráigalos del pivote del brazo articulado. En la caja de cartón de la abrazadera para mesa se adjunta la llave apropiada.
- Alinee la brida con rosca con los taladros superpuestos y atorníllela con los pernos ordinarios en el soporte de apriete. Para ello se utiliza también la llave adjunta.
- Coloque ahora el soporte de apriete en la placa de trabajo.
- A continuación, vuelva a insertar con cuidado el pivote en la brida y atornille de nuevo los dos tornillos de cabeza Allen y apriételes.

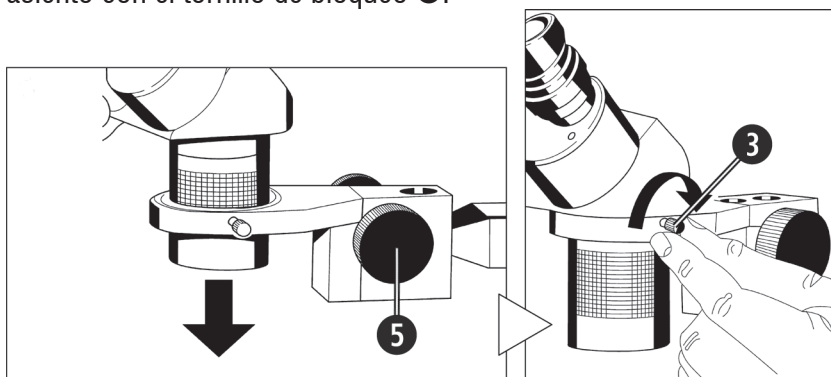


### Fijación del microscopio en el brazo articulado

- Destornille el tornillo de fijación para bloquear el pie de sobremesa ⑦ y déjelo a un lado.
- Afloje el bloqueo de la cabeza del microscopio ③ y extraiga ésta de la caja motriz ⑥.
- En la articulación superior del brazo articulado encontrará una pequeña articulación de rodillos horizontal con un perno roscado y una tuerca hexagonal premontada.
- Enrosque la caja motriz del microscopio en este perno roscado.



- Cuando la caja motriz asiente horizontal, bloquéela con la tuerca hexagonal.
- Coloque de nuevo la cabeza del microscopio en la caja motriz y fije su asiento con el tornillo de bloqueo ③.



### Ajuste de articulación

El brazo se dotó de articulaciones por fricción que se apoyan en el centro y en el pie con muelles internos adicionales. Para regular el brazo no debe abrir las tuercas de mariposa de las articulaciones. Éstas sirven sólo para un único ajuste básico de la fricción o para reajustarlo ocasionalmente.

**Indicación:** La articulación del pie se ajusta con una denominada palanca de sujeción rápida. Ésta puede transmitir unas fuerzas tan grandes que la articulación queda totalmente bloqueada. En ese caso, antes de regular la articulación necesitará abrir la palanca de sujeción, de lo contrario pueden producirse daños en el brazo articulado.

**Consejo:** Si extrae la palanca un poco lateralmente de la articulación, puede poner la palanca en la posición que desee, sin abrir para ello la articulación.

## Examinar al microscopio

- Coloque los dos bordes ⑧ en los oculares ①.
- Desenrosque la tapa protectora del tubo del objetivo ④ en sentido antihorario.
- Mire a través de ambos oculares q. Adapte la distancia de los oculares a la de sus ojos, girando el soporte de los oculares ⑨ hacia dentro o hacia fuera.
- Si los objetos a observar o a procesar son más grandes, el ajuste de la distancia con los mandos motrices laterales puede no ser suficiente. En primer lugar, realice un ajuste aproximado de la distancia por medio del brazo articulado (véase el apartado "Ajuste de la articulación"). Para ello, puede orientarse en la tabla siguiente:

Aumentos del objetivo	Aumentos del ocular	Aumento totales	Distancia de trabajo [mm]	Ø campo visual [mm]	Coficiente del campo visual = Ø campo visual [mm] x aumentos del objetivo
1 x	W 5 x	5 x			20
2 x	W 5 x	10 x	84	10	20
1 x	W 10 x	10 x	83	19	19
2 x	W 10 x	20 x	83	9,5	19
1 x	W 15 x	15 x	83	12,4	12,4
2 x	W 15 x	30 x	83	6,2	12,4
1 x	W 20 x	20 x	83	9,6	9,6
2 x	W 20 x	40 x	82	4,8	9,6

W = campo ancho

Los oculares 10x se incluyen en el volumen de suministro, los demás son opcionales.

- Escoja el aumento deseado (1x o 2x) girando el tubo del objetivo 90°.
- Para ajustar con precisión la nitidez, modifique la distancia de la cabeza del microscopio al objeto por medio del mando motriz ⑤ para garantizar una imagen con la máxima nitidez.
- Ajuste la compensación de las dioptrías ② de acuerdo con sus necesidades.

## Trabajo con el alumbrado circular LED

El volumen de suministro incluye un alumbrado circular LED para iluminar el objeto a examinar al microscopio. Para utilizarlo, haga lo siguiente:

- Desenrosque los 3 tornillos de plástico ⑪ del alumbrado circular LED ⑩ hasta que no sobresalga dentro de la abertura para el tubo del objetivo.
- Empuje el alumbrado circular ⑩ como se muestra a la derecha sobre el tubo del objetivo y fíjelo apretando con cuidado los 3 tornillos de plástico ⑪.
- Enchufe el adaptador de red en una base de enchufe conectada correctamente y enchufe la clavija del cable del adaptador en el conector hembra ⑫ del alumbrado circular.
- Ponga el interruptor del alumbrado circular LED ⑬ en la posición "I" para encender el aparato.
- Regule la potencia luminosa deseada con el regulador MAX-MIN ⑭.
- Después de usar el aparato, apague de nuevo el alumbrado circular LED poniendo el interruptor en la posición "0".



## Conservación y mantenimiento

- Para la limpieza, no utilice productos químicos agresivos, disolventes ni productos de limpieza, ya que pueden dañar las superficies.
- Para evitar que el aparato se ensucie, cuando no se utilice debe cubrirlo con la cubierta protectora para el polvo adjunta.
- Si a pesar de ello el aparato está sucio, límpielo con un paño suave, ligeramente humedecido.
- Para limpiar los oculares utilice un paño para limpiar lentes.
- Limpie los oculares con mucho cuidado, ya que las superficies pueden rayarse fácilmente.

Por medio de la llave de gancho adjunta puede ajustar la facilidad de movimiento del accionamiento. En un lado del eje del mando de regulación hay para ello un pequeño casquillo con los agujeros correspondientes. Lleve a cabo el ajuste deseado girando en sentido horario o antihorario.

## Evacuación

Cuando finalice su vida útil, no tire nunca el aparato a la basura normal. Este producto está sujeto a la directiva europea 2002/96/EC.



Evacúe el producto o las piezas del mismo en un centro de evacuación autorizado o a través de las instalaciones de evacuación comunitarias. Preste atención a las normas en vigor. En caso de dudas póngase en contacto con su centro de evacuación. Evacue todos los materiales de embalaje respetando el medio ambiente.







**ESCHENBACH**  
Eschenbach Optik GmbH  
Nürnberg · Germany